

3-Wege Be- und Entlüftungsventile für die Wasserversorgung, zur Belüftung (Schutz vor Unterdruck)/ Vakuum und zur Dauer- und Betriebsentlüftung, EKB-beschichtet

Produktmerkmale:

- Nennweiten: DN50 bis DN300
- Flanschanschluss nach DIN EN 1092-2 PN10-PN25
- Selbsttätige Entlüftung
- Große Düse mit Dichtsatz aus Bronze
- Kleine Düse mit selbstreinigender Rollichtung
- Druckbereich PN10 0,1 – 10 bar
- Druckbereich PN16 0,2 – 16 bar
- Druckbereich PN25 0,2 – 25 bar
- Mit DVGW Zulassung



Werkstoffe

▪ Gehäuse:

- ✚ EN-JS 1030 (GGG 40)

Andere Werkstoffe auf Anfrage

▪ Schwimmer:

- ✚ Edelstahl

Andere Werkstoffe auf Anfrage

▪ Dichtungen:

- ✚ EPDM
- ✚ Viton

Andere Werkstoffe auf Anfrage

▪ Dichtsitz

- ✚ Bronze
- ✚ Edelstahl
- ✚ Duplex

Andere Werkstoffe auf Anfrage

▪ Betriebsentlüfter:

- ✚ Messing / Nylon Faserverstärkt

Andere Werkstoffe auf Anfrage

Korrosionsschutz:

- EKB-pulverbeschichtet, 250µm, RAL5005, signalblau
andere Beschichtungssysteme und RAL Töne auf Anfrage

Einsatzbereiche:

- Wasserwirtschaft
- Industrie
- Prozess- und Verfahrenstechnik
- Anlagenbau

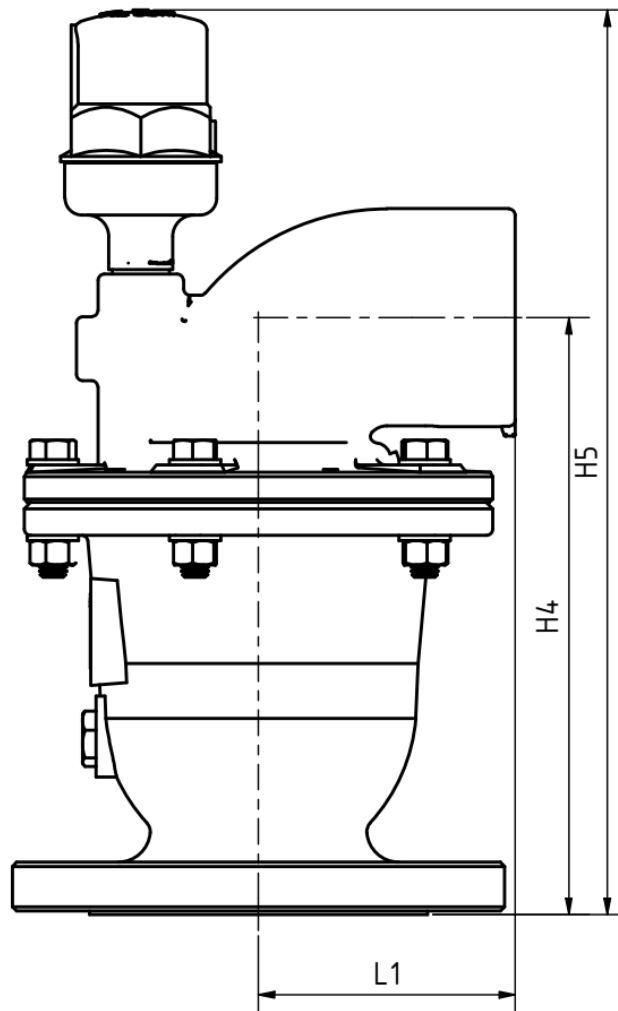
Zubehör:

- Spülhahn
- Belüftungssperre

Unsere Zulassungen



Abmessungen und Gewichte



Nenndurchmesser DN	große Düse	Zu-/Abluft- Anschluss	L1	H4	H5	Gewicht
mm	mm ²		mm	mm	mm	kg
50	794	1,5" IG	75	196	306	7
80	1.809	2" IG	100	205	373	13
100	3.317	3" IG	120	275	424	19
150	7.850	4" IG	141	331	482	39
200	17.662	6" Nut	240	504	587	80

andere Durchmesser auf Anfrage