

3-Wege Be- und Entlüftungsventile für die Wasserversorgung, zur Belüftung (Schutz vor Unterdruck)/ Vakuum und zur Dauer- und Betriebsentlüftung, EKB-beschichtet

Produktmerkmale:

- Nennweiten: DN50 bis DN300
- Flanschanschluss nach DIN EN 1092-2 PN10-PN25
- Selbsttätige Entlüftung
- Große Düse mit Dichtsatz aus Bronze
- Kleine Düse mit selbstreinigender Rollichtung
- Druckbereich PN10 0,1 – 10 bar
- Druckbereich PN16 0,2 – 16 bar
- Druckbereich PN25 0,2 – 25 bar
- Mit DVGW Zulassung



Werkstoffe

- **Gehäuse:**
 - ✚ EN-JS 1030 (GGG 40)
 - Andere Werkstoffe auf Anfrage*
- **Schwimmer:**
 - ✚ Edelstahl
 - Andere Werkstoffe auf Anfrage*
- **Dichtungen:**
 - ✚ EPDM
 - ✚ Viton
 - Andere Werkstoffe auf Anfrage*
- **Dichtsitz**
 - ✚ Bronze
 - ✚ Edelstahl
 - ✚ Duplex
 - Andere Werkstoffe auf Anfrage*
- **Betriebsentlüfter:**
 - ✚ Messing / Nylon Faserverstärkt
 - Andere Werkstoffe auf Anfrage*

Korrosionsschutz:

- EKB-pulverbeschichtet, 250µm, RAL5005, signalblau
andere Beschichtungssysteme und RAL Töne auf Anfrage

Einsatzbereiche:

- Wasserwirtschaft
- Industrie
- Prozess- und Verfahrenstechnik
- Anlagenbau

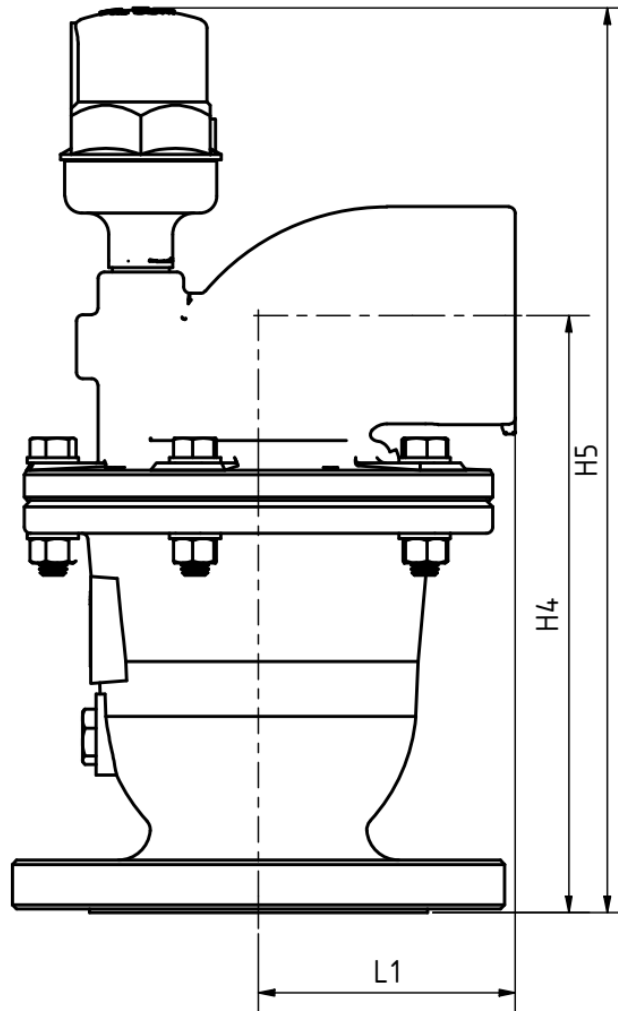
Zubehör:

- Spülhahn
- Belüftungssperre

Unsere Zulassungen



Abmessungen und Gewichte



Nenndurchmesser DN	große Düse	Zu-/Abluft- Anschluss	L1	H4	H5	Gewicht
mm	mm ²		mm	mm	mm	kg
50	794		75	196	306	7
80	1.809		100	205	373	13
100	3.317		120	275	424	19
150	7.850	4	141	331	482	39
200	17.662		240	504	587	80

andere Durchmesser auf Anfrage