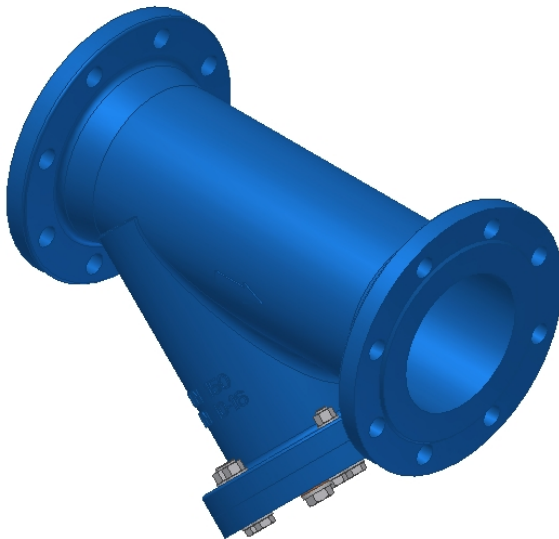


Schmutzfänger für neutrale Gase oder Flüssigkeiten mit EKB-Beschichtung. Siebreinigung ohne Ausbau der Armatur möglich. Geringer Druckverlust. Siebausführung in Normalsieb oder Feinsieb.

Produktmerkmale:

- Nennweiten: DN15 bis DN300
- Flanschanschluss nach DIN EN 1092-2 PN6-PN25
- Baulänge gem. EN558-1 Reihe 1
- Armatur in Y-Form
- Mit Spülstopfen



Werkstoffe

▪ Gehäuse/Deckel:

- EN-JL 1040 (GG 25)
- EN-JS 1030 (GGG 40)
- EN-JS 1049 (GGG 40.3)

Andere Werkstoffe auf Anfrage

▪ Sieb:

- 1.4301 (Edelstahl)

Andere Werkstoffe auf Anfrage

▪ Dichtungen:

- TESNIT BA-U ($T_{max}=200^{\circ}C$)
- TESNIT BA-F ($T_{max}=250^{\circ}C$)
- GRAFILIT ($T_{max}=400^{\circ}C$)

Andere Werkstoffe auf Anfrage

Korrosionsschutz:

- *EKB-pulverbeschichtet, RAL5005, signalblau*
andere Beschichtungssysteme und RAL Töne auf Anfrage

Einsatzbereiche:

- *Wasserwirtschaft*
- *Industrie*
- *Prozess- und Verfahrenstechnik*
- *Anlagenbau*

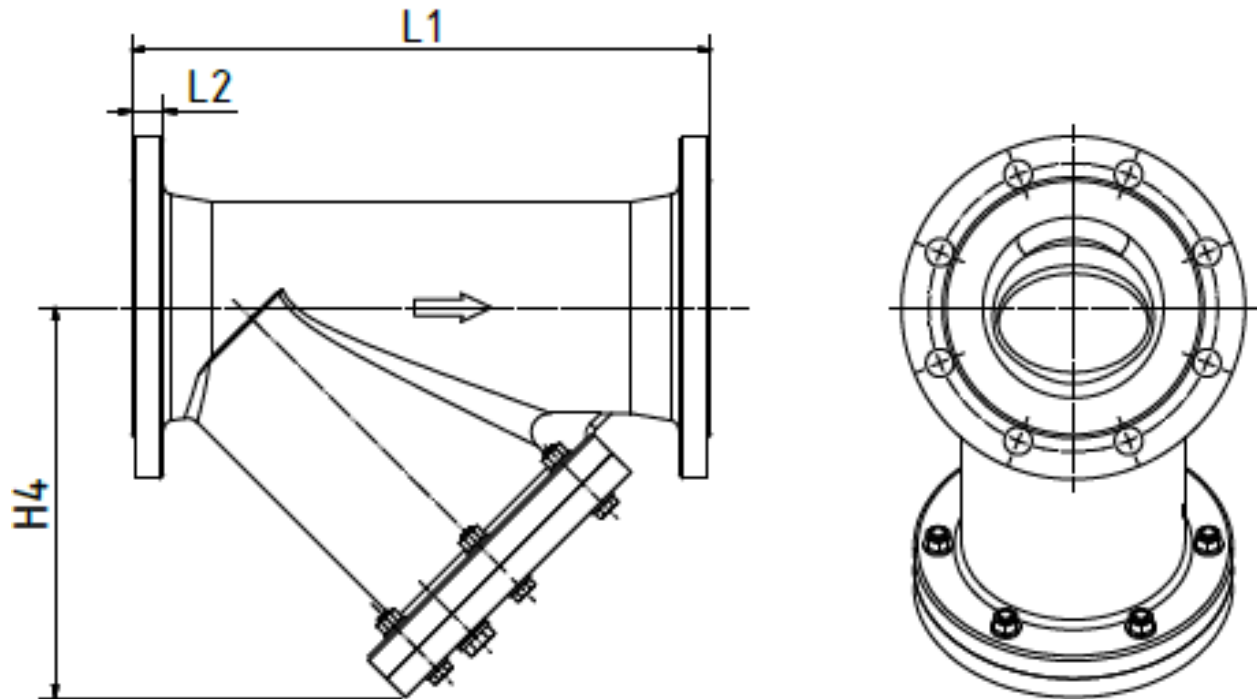
Zubehör:

- *Spülstopfen*
- *Feinsieb*

Unsere Zulassungen



Abmessungen und Gewichte



Nenndurchmesser DN	Baulänge L1	L2	H4	Maschenweite mm		Gewicht Kg.
				Normalsieb	Feinsieb	
15	130	16	75	0,54	0,25	2,2
20	150	18	75	0,54	0,25	3,3
25	160	18	90	0,87	0,25	3,8
32	180	18	90	0,87	0,25	5,0
40	200	19	110	0,87	0,25	6,8
50	230	19	140	0,87	0,25	7,5
65	290	19	160	0,87	0,25	11,2
80	310	19	190	1,18	0,25	15,4
100	350	19	240	1,18	0,25	23,2
125	400	24	275	1,18	0,25	34
150	480	26	310	1,18	0,25	47
200	600	30	440	1,18	0,25	100
250	730	34	470	1,18	0,25	162
300	850	40	560	1,18	0,25	280

andere Durchmesser und Maschenweiten auf Anfrage