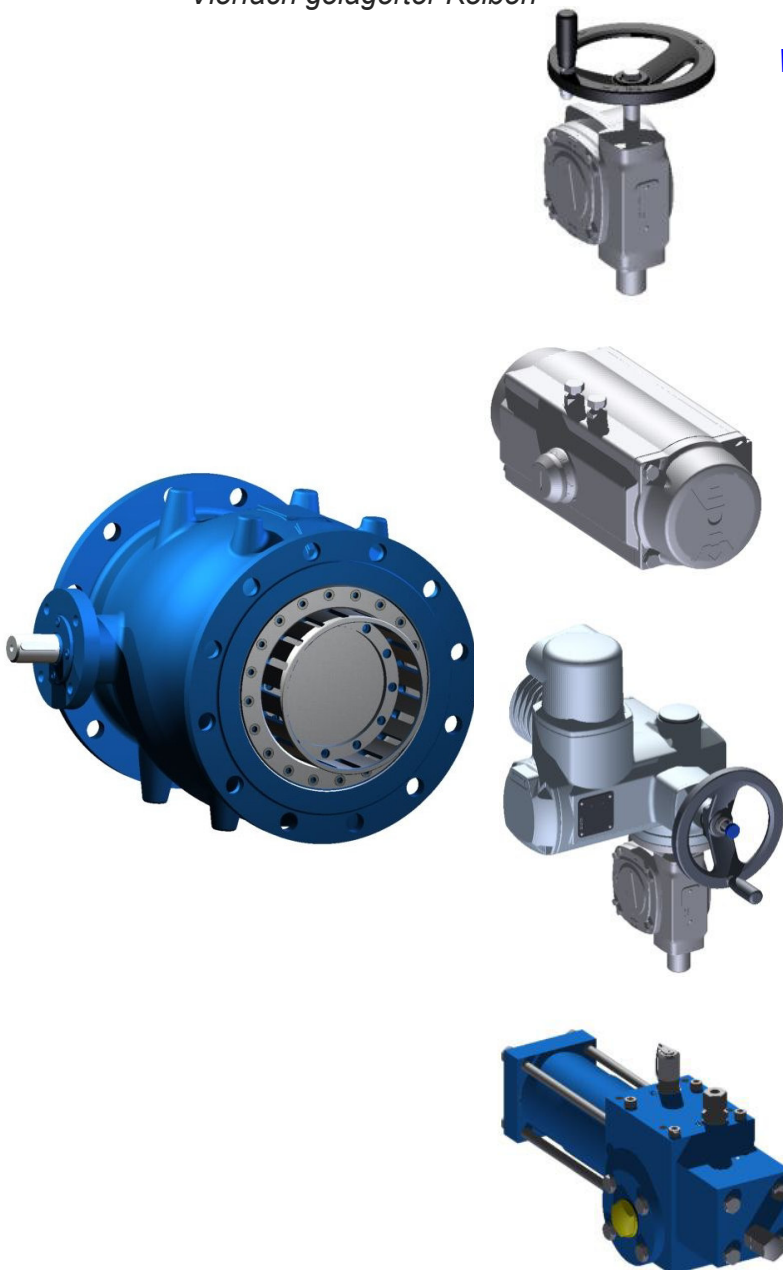


Weichdichtende Ringkolbenventile. Fremdgesteuert, zur stufenlosen Regelung von Durchflussmengen oder Drücken. Diese Armaturen werden nach präzisen Berechnungen individuell auf die jeweiligen Gegebenheiten angepasst und können dadurch ihrer anspruchsvollen Aufgabe optimal gerecht werden.

Produktmerkmale:

- Baulänge nach EN 558-1 Grundreihe 15 (DIN3202/F5)
- Nennweiten: DN80 bis DN1600
- Flanschanschluss nach DIN EN 1092-2 PN10-PN100
- Lineare Regelcharakteristik
- Lange Lebensdauer
- Zylinder an Betriebsbedingungen angepasst
- Austauschbarer Zylinder
- Vierfach gelagerter Kolben



Werkstoffe

- **Gehäuse:**
 - EN-JS 1030 (GGG 40)
 - EN-JS 1050 (GGG 50)
 - Andere Werkstoffe auf Anfrage*
- **Kolben:**
 - 1.4301 (Edelstahl)
 - 1.4401 (Edelstahl)
 - 1.4408 (Edelstahl)
 - Andere Werkstoffe auf Anfrage*
- **Sitzring:**
 - 1.4301 (Edelstahl)
 - 1.4401 (Edelstahl)
 - 1.4408 (Edelstahl)
 - Andere Werkstoffe auf Anfrage*
- **Welle**
 - 1.4028 (Edelstahl)
 - Andere Werkstoffe auf Anfrage*
- **Dichtung:**
 - HPU
 - Andere Werkstoffe auf Anfrage*

Korrosionsschutz:

- *EKB-pulverbeschichtet, RAL5015, himmelblau*
andere Beschichtungssysteme und RAL Töne auf Anfrage

Einsatzbereiche:

- *Wasserwirtschaft*
- *Industrie*
- *Prozess- und Verfahrenstechnik*
- *Kraftwerke*
- *Pumpstationen*

Betätigungen:

- *Handgetriebe aus verschiedenen Werkstoffen*
- *Elektrisch*
- *Pneumatisch*
- *Hydraulisch*

Zubehör:

- *Endschalter*
- *Wellenverlängerung*
- *Spindelverlängerung*

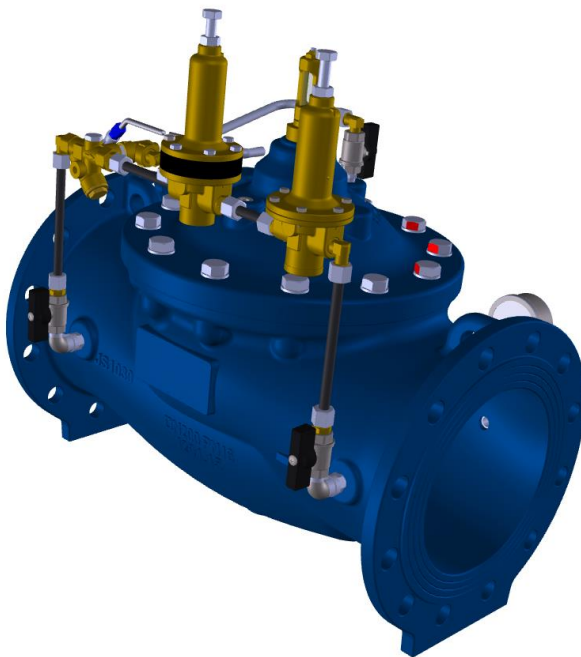
Unsere Zulassungen



Weichdichtende Regelventile, eigenmediumgesteuert d.h. ohne zusätzliche Energiequelle einsetzbar. Zur Regelung von Durchflussmengen oder Drücken. Die jeweilige Anlagensituation bestimmt die Art der Steuerung, welche individuell angepasst wird. So erfüllen wir zuverlässig die jeweilige Regelaufgabe.

Produktmerkmale:

- Baulänge nach EN 558-1 Grundreihe 1
- Nennweiten: DN50 bis DN800
- Flanschanschluss nach DIN EN 1092-2 PN10-PN63
- Eigenmediumgesteuert
- Keine gesonderte Betätigung erforderlich
- Schutz vor Überdruck
- Durchflussregulierung



Werkstoffe

- **Gehäuse:**
 - ✚ EN-JS 1030 (GGG 40)
Andere Werkstoffe auf Anfrage
- **Kolben:**
 - ✚ 1.4301 (Edelstahl)
 - ✚ 1.4401 (Edelstahl)
Andere Werkstoffe auf Anfrage
- **Sitzring:**
 - ✚ 1.4408 (Edelstahl)
Andere Werkstoffe auf Anfrage
- **Welle**
 - ✚ 1.4301 (Edelstahl)
 - ✚ 1.4401 (Edelstahl)
Andere Werkstoffe auf Anfrage
- **Dichtung:**
 - ✚ EPDM
Andere Werkstoffe auf Anfrage
- **Membran:**
 - ✚ EPDM
Andere Werkstoffe auf Anfrage

Korrosionsschutz:

- EKB-Pulverbeschichtet, RAL5015, himmelblau
andere Beschichtungssysteme und RAL Töne auf Anfrage

Einsatzbereiche:

- Wasserwirtschaft
- Industrie
- Prozess- und Verfahrenstechnik
- Kraftwerke

Betätigungen:

- Automatisch
- Schwimmergesteuert

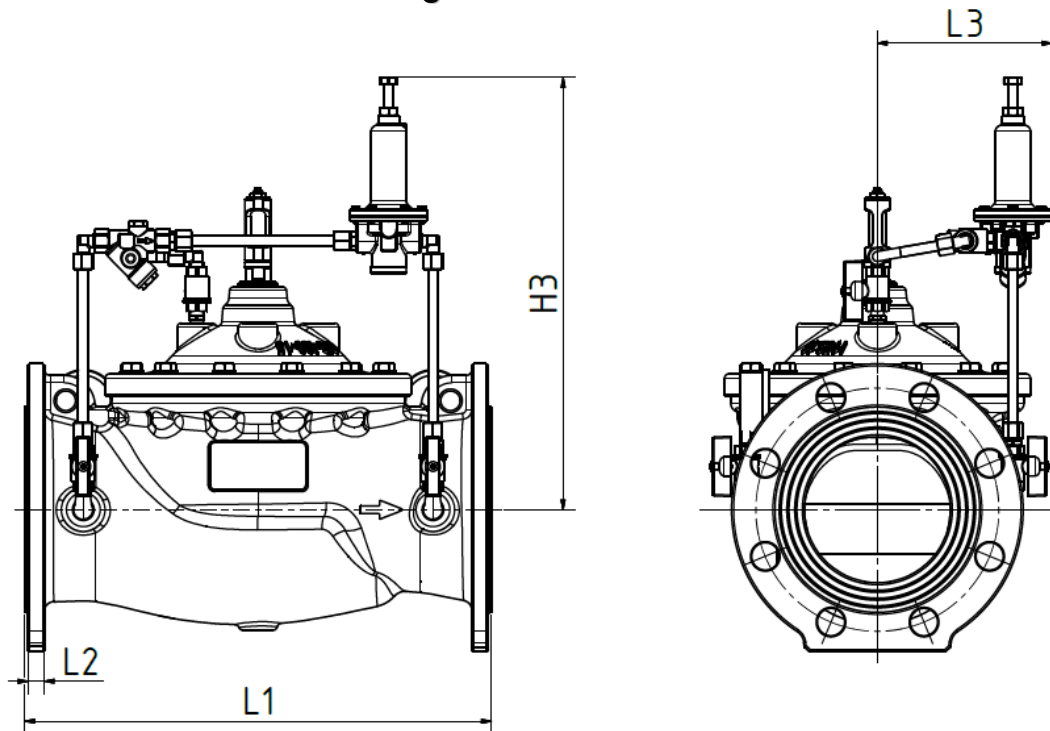
Funktion:

- Druckhaltung
- Druckregelung
- Druckreduzierung
- Durchflussregelung
- Behälterbefüllung

Unsere Zulassungen



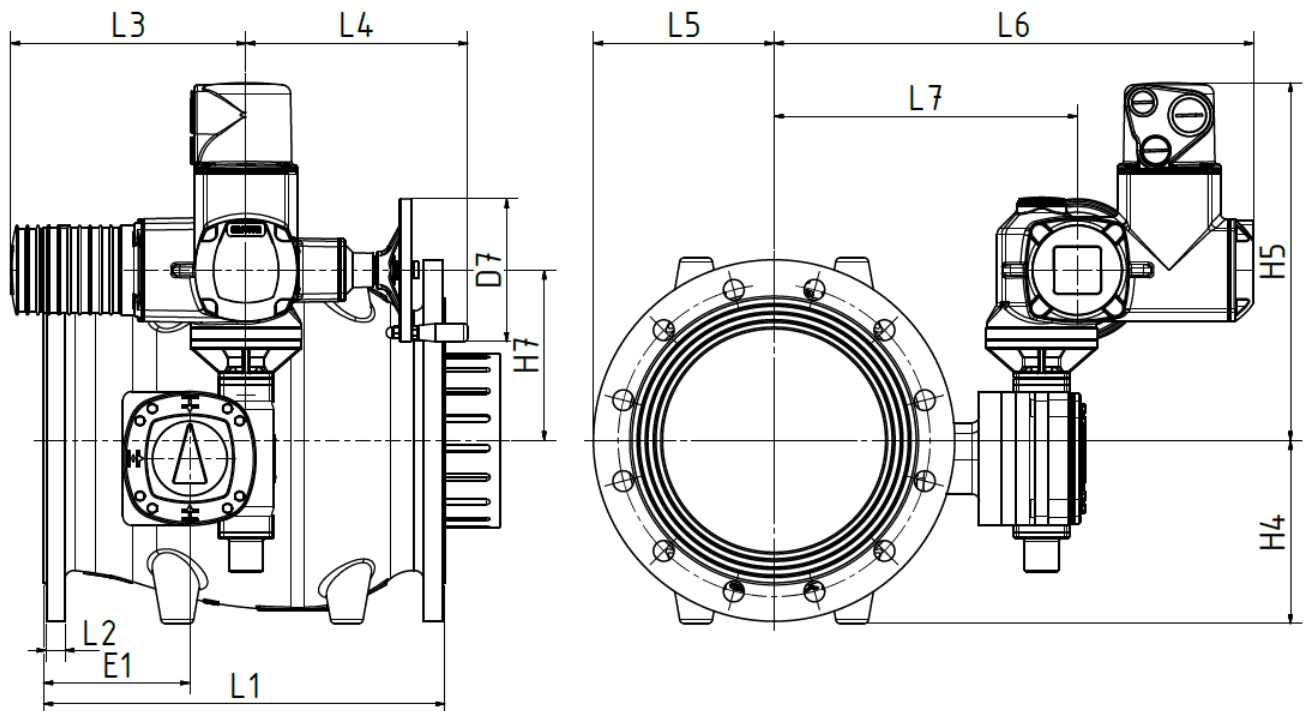
Abmessungen und Gewichte



Nenndurchmesser DN	Baulänge L1	L2			L3	H3	Gewicht
		mm	mm	mm			
		PN10	PN16	PN25			
50	230	16	16	18	170	220	20
65	290	16	16	20	180	250	24
80	310	18	18	22	200	280	30
100	350	18	18	22	210	310	43
125	400	20	20	24	230	380	48
150	480	20	20	26	250	420	70
200	600	22	22	28	280	520	118
250	730	24	24	30	300	600	173
300	850	24	26	32	340	740	280
350	980	24,5	26,5	30	380	800	510
400	1100	24	30	38	390	810	550
500	1250	26	42	46	460	890	873
600	1450	26	52	56	540	970	1400
700	1650	28	34	44	590	1020	1950
800	1850	30	36	48	640	1070	2050

andere Durchmesser auf Anfrage

Abmessungen und Gewichte



PN10

Neandurchmesser DN	L1	L2	E1	L3	L4	L5	L6	L7	H4	H5	H7	D7	Gewicht
mm	mm	mm	mm	mm	mm	mm	mm	mm	mm	mm	mm	mm	Kg.
80	280	19	109	265	249	100	389	191	115	373	178	160	52
100	300	19	120	265	249	110	404	206	125	373	178	160	59
125	325	19	120	265	249	125	444	246	140	398	203	160	62
150	350	19	134	265	249	143	424	226	163	393	203	160	88
200	400	20	160	265	249	170	492	294	190	393	203	160	127
250	450	22	164	265	249	198	519	321	198	398	208	160	166
300	500	25	185	265	249	223	571	373	223	418	208	160	216
350	550	25	200	265	249	253	629	431	253	547	337	160	311
400	600	25	230	265	249	283	659	461	283	547	337	160	356
450	650	26	235	265	249	308	689	491	308	547	337	160	516
500	700	27	245	265	249	335	719	521	335	547	337	160	491
600	800	30	318	265	249	390	782	584	390	547	337	160	721
700	900	33	310	283	254	448	875	677	448	554	344	200	1025
800	1000	35	325	283	254	508	928	730	508	554	344	200	1355
900	1100	38	350	283	254	558	981	783	558	630	420	200	1750
1000	1200	40	360	283	254	615	1043	845	615	630	420	200	2290
1200	1400	45	425	283	254	728	1243	1045	728	715	505	200	3555
1400	1600	46	475	283	254	838	1356	1158	838	715	505	200	5045

andere Durchmesser auf Anfrage

PN16

Nenndurchmesser DN	L1	L2	E1	L3	L4	L5	L6	L7	H4	H5	H7	D7	Gewicht
mm	mm	mm	mm	mm	mm	mm	mm	mm	mm	mm	mm	mm	Kg.
80	280	19	109	265	249	100	389	191	115	373	178	160	52
100	300	19	120	265	249	110	404	206	125	373	178	160	59
125	325	19	120	265	249	125	444	246	140	398	203	160	62
150	350	19	134	265	249	143	424	226	163	393	203	160	88
200	400	20	160	265	249	170	492	294	190	393	203	160	127
250	450	22	164	265	249	203	519	321	223	398	208	160	166
300	500	25	185	265	249	230	580	382	230	420	210	200	220
350	550	27	200	265	249	235	629	431	235	547	337	160	311
400	600	28	230	265	249	290	659	461	290	547	337	160	360
450	650	30	235	265	249	320	689	491	320	547	337	160	516
500	700	32	245	283	254	358	728	530	358	554	344	200	535
600	800	36	318	283	254	420	791	593	420	554	344	200	775
700	900	40	310	283	254	455	875	677	455	554	344	200	1030
800	1000	43	325	283	254	513	928	730	513	630	420	200	1355
900	1100	47	350	283	254	563	981	783	563	630	420	200	1795
1000	1200	50	360	283	254	628	1043	845	628	630	420	200	2315
1200	1400	57	425	283	254	743	1243	1045	743	715	505	200	3600
1400	1600	60	475	283	254	843	1356	1158	843	770	560	200	5055

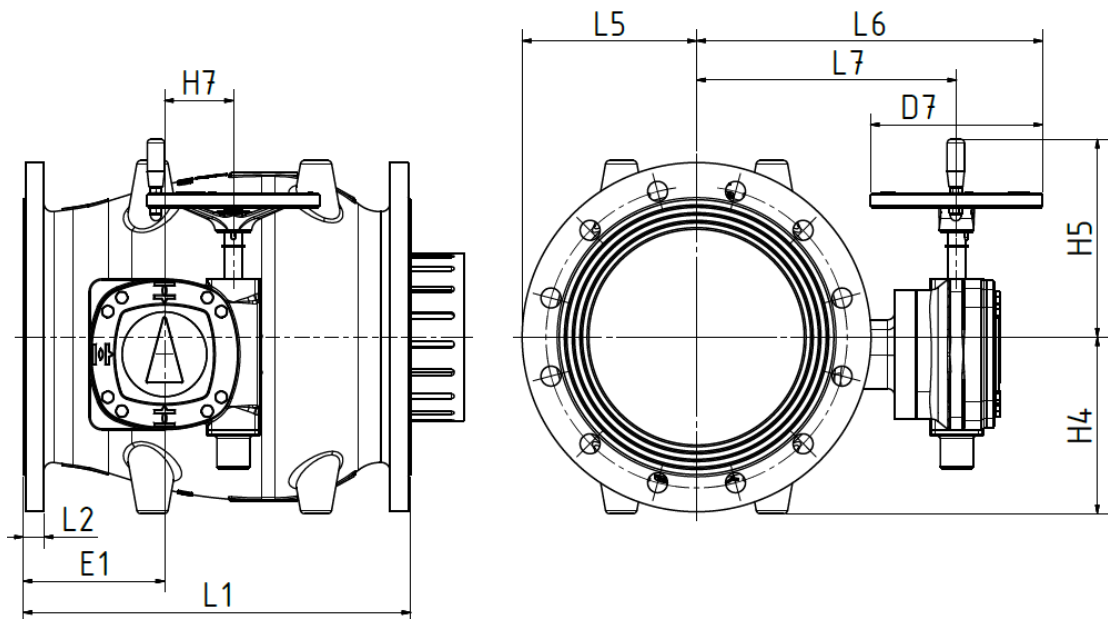
andere Durchmesser auf Anfrage

PN25

Nenndurchmesser DN	L1	L2	E1	L3	L4	L5	L6	L7	H4	H5	H7	D7	Gewicht
mm	mm	mm	mm	mm	mm	mm	mm	mm	mm	mm	mm	mm	Kg.
80	280	19	109	265	249	100	389	191	115	373	178	160	52
100	300	19	120	265	249	110	404	206	125	373	178	160	59
125	325	19	120	265	249	125	447	249	140	398	203	160	67
150	350	20	134	265	249	143	424	226	163	393	203	160	88
200	400	22	160	283	254	170	501	303	190	400	210	200	138
250	450	25	164	283	254	203	528	330	223	400	210	200	177
300	500	28	185	265	249	230	589	391	230	547	337	160	269
350	550	30	200	265	249	235	629	431	235	547	337	160	345
400	600	32	230	283	254	290	668	470	290	549	339	200	429
450	650	35	235	283	254	320	698	500	320	554	344	200	526
500	700	37	245	283	254	358	728	530	358	554	344	200	618
600	800	42	318	283	254	420	791	593	420	554	344	200	793

andere Durchmesser auf Anfrage

Abmessungen und Gewichte



PN10

Nenndurchmesser DN	L1	L2	E1	L5	L6	L7	H4	H5	D7	Gewicht
mm	mm	mm	mm	mm	mm	mm	mm	mm	mm	Kg.
80	280	19	109	100	258	170	115	211	175	31
100	300	19	120	110	273	185	125	211	175	38
125	325	19	120	125	325	225	140	244	200	41
150	350	19	134	143	305	205	163	239	200	67
200	400	20	160	170	373	273	190	239	200	106
250	450	22	164	198	400	300	198	244	200	145
300	500	25	185	223	452	352	223	264	200	195
350	550	25	200	253	535	410	253	393	250	290
400	600	25	230	283	565	440	283	393	250	335
450	650	26	235	308	595	470	308	393	250	495
500	700	27	245	335	625	500	335	393	250	470
600	800	30	318	390	688	563	390	393	250	700
700	900	33	310	448	772	647	448	398	250	1000
800	1000	35	325	508	825	700	508	398	250	1330
900	1100	38	350	558	878	753	558	494	250	1725
1000	1200	40	360	615	940	815	615	494	250	2265
1200	1400	45	425	728	1140	1015	728	579	250	3530
1400	1600	46	475	838	1253	1128	838	579	250	5020

andere Durchmesser auf Anfrage

PN16

Nenndurchmesser DN	L1	L2	E1	L5	L6	L7	H4	H5	D7	Gewicht
mm	mm	mm	mm	mm	mm	mm	mm	mm	mm	Kg.
80	280	19	109	100	258	170	115	211	175	31
100	300	19	120	110	273	185	125	211	175	38
125	325	19	120	125	325	225	140	244	200	41
150	350	19	134	143	305	205	163	239	200	67
200	400	20	160	170	373	273	190	239	200	106
250	450	22	164	203	400	300	223	244	200	145
300	500	25	185	230	452	352	230	264	200	195
350	550	27	200	235	535	410	235	393	250	290
400	600	28	230	290	565	440	290	393	250	335
450	650	30	235	320	595	470	320	393	250	495
500	700	32	245	358	625	500	358	398	250	510
600	800	36	318	420	688	563	420	398	250	750
700	900	40	310	455	772	647	455	398	250	1005
800	1000	43	325	513	825	700	513	494	250	1330
900	1100	47	350	563	878	753	563	494	250	1770
1000	1200	50	360	628	940	815	628	494	250	2290
1200	1400	57	425	743	1140	1015	743	579	250	3575
1400	1600	60	475	843	1253	1128	843	654	250	5030

andere Durchmesser auf Anfrage

PN25

Nenndurchmesser DN	L1	L2	E1	L5	L6	L7	H4	H5	D7	Gewicht
mm	mm	mm	mm	mm	mm	mm	mm	mm	mm	Kg.
80	280	19	109	100	258	170	115	211	175	31
100	300	19	120	118	273	185	133	211	175	38
125	325	19	120	135	325	225	150	244	200	46
150	350	20	134	150	305	205	170	239	200	67
200	400	22	160	180	373	273	200	244	200	113
250	450	25	164	213	400	300	233	244	200	152
300	500	28	185	243	495	370	243	393	250	248
350	550	30	200	278	535	410	278	393	250	324
400	600	32	230	310	565	440	310	393	250	404
450	650	35	235	335	595	470	335	398	250	501
500	700	37	245	365	625	500	365	398	250	593
600	800	42	318	423	688	563	423	398	250	768

andere Durchmesser auf Anfrage