

Rückschlagklappen in Zwischenflanschbauweise zum Einklemmen zwischen Rohrleitungsflansche. Bereits bei geringem Druck öffnendem Abschlusselement. Einsatz in waagrechten und senkrechten Rohrleitungen möglich.

Produktmerkmale:

- Baulänge nach Herstellerstandard
- Nennweiten: DN32 bis DN600
- Flanschanschluss nach DIN EN 1092-2 PN6-PN40 / ANSI 150 /300
- Sehr kurze Baulänge
- Zum Einklemmen zwischen Flansche
- Weichdichtend oder metallisch dichtend



Werkstoffe

▪ Gehäuse:

- ✚ 1.4408 (Edelstahl)
- ✚ 1.4571 (Edelstahl)
- ✚ 1.4469 (Duplex)
- ✚ 2.0975 (Alubronze)
- ✚ PVC, PP

Andere Werkstoffe auf Anfrage

▪ Scheibe:

- ✚ 1.4408 (Edelstahl)
- ✚ 1.4571 (Edelstahl)
- ✚ 1.4469 (Duplex)
- ✚ 2.0975 (Alubronze)
- ✚ PVC, PP

Andere Werkstoffe auf Anfrage

▪ Dichtung:

- ✚ NBR
- ✚ EPDM / EPDM-KTW
- ✚ FPM (Viton)
- ✚ PTFE
- ✚ Metallisch

Andere Werkstoffe auf Anfrage

▪ Feder:

- ✚ 1.4571 (Edelstahl)
- ✚ 2.4610 (Hastelloy)

Andere Werkstoffe auf Anfrage

Einsatzbereiche:

- *Wasserwirtschaft*
- *Industrie*
- *Gebäudetechnik*
- *Petrochemie*
- *Prozess und Verfahrenstechnik*

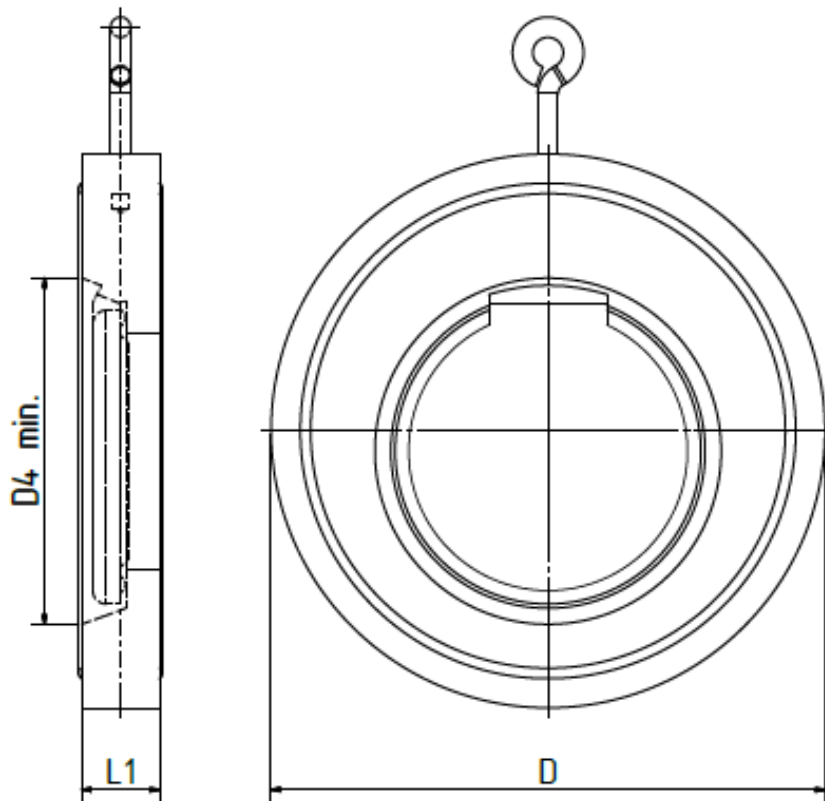
Zubehör:

- *Austrittshilfe*

Unsere Zulassungen



Abmessungen und Gewichte



Nenndurchmesser DN	Baulänge L1*	D						D4 min	Gewicht**
		PN 6	PN 10	PN 16	PN 25	PN 40	ANSI 150		
mm	mm							mm	kg
32	15	79	85	85	85	85	74	37	0,67
40	16	89	95	95	95	95	83	43	0,85
50	14	98	109	109	109	109	105	54	0,91
65	14	118	129	129	129	129	124	70	1,2
80	14	134	144	144	144	144	137	82	1,5
100	18	154	164	164	170	170	175	106	2,4
125	18	184	195	195	196	196	197	131	3,4
150	20	209	220	220	226	226	222	159	4,7
200	22	264	275	275	286	294	279	207	7,7
250	26	319	330	331	344	356	340	260	13
300	32	375	380	386	404	421	410	309	21
350	38	425	440	446	461	478	451	341	33
400	44	475	491	499	518	550	514	392	46
450	52	530	541	558	568	575	549	442	67
500	58	580	596	621	628	632	606	493	89
600	62	681	698	738	735	751	718	595	128

* Baulänge bei Ausführung in Kunststoff abweichend!!

** Gewicht bezieht sich auf Armatur passend für PN10-Flansche und kann je nach Ausführung geringfügig variieren
andere Durchmesser auf Anfrage