

Weichdichtende Absperrschieber mit allseitig gummiertem Absperrkeil, innenliegender Spindel und wartungsfreier Lagerung, ausgeführt in Kurzbaulänge GR14 nach DIN EN 558 mit Trinkwasserzulassung DVGW-KTW möglich.

Produktmerkmale:

- Baulänge nach EN 558-1 Grundreihe 14
- Nennweiten: DN50 bis DN600 andere Nennweiten auf Anfrage
- Flanschanschluss nach DIN EN 1092-2 PN10-PN16
- Wartungsfreie Spindellagerung
- Keilförmiger Absperrkörper, allseitig gummiert, mit integrierten Gleitschuhen aus Polyamid
- Strömungsoptimierte glatte Rohrsohle

Werkstoffe

- **Gehäuse:**
 - ✚ EN-JS 1030 (GGG 40)
Andere Werkstoffe auf Anfrage
- **Keil:**
 - ✚ EN-JS 1030 (GGG 40)
Andere Werkstoffe auf Anfrage
- **Spindel:**
 - ✚ 1.4021 (Edelstahl)
 - ✚ 1.4571 (Edelstahl)
Andere Werkstoffe auf Anfrage
- **Keilgummierung:**
 - ✚ EPDM-KTW
 - ✚ NBR
Andere Werkstoffe auf Anfrage



Korrosionsschutz:

- *EKB-Pulverbeschichtet, RAL5015, himmelblau*
andere Beschichtungssysteme und RAL Töne auf Anfrage

Einsatzbereiche:

- *Wasserwirtschaft*
- *Industrie*
- *Prozess- und Verfahrenstechnik*
- *Petrochemie*
- *Energiewirtschaft*
- *Gasverteilung*

Betätigungen:

- *Handrad*
- *Elektrisch*

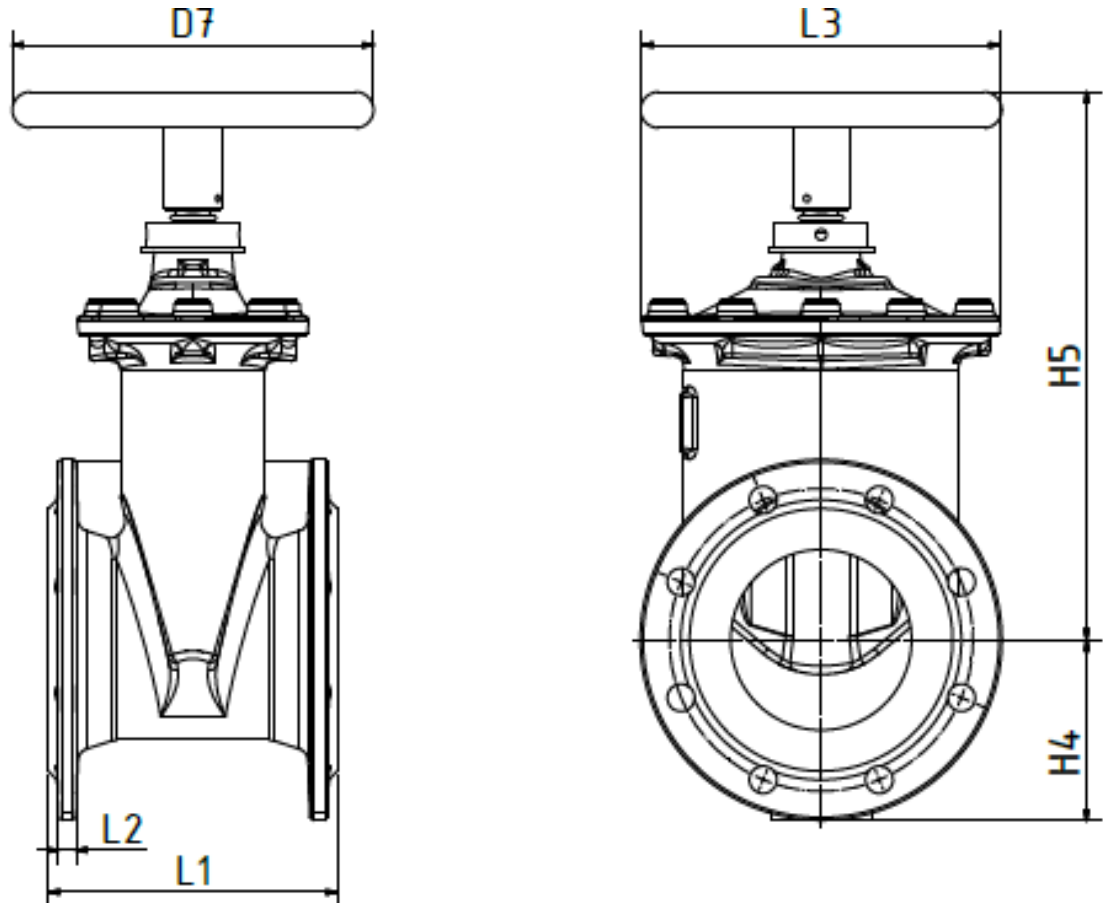
Zubehör:

- *Vierkantschoner*
- *Endschalter*

Unsere Zulassungen



Abmessungen und Gewichte



Nenndurchmesser DN	Baulänge L1	L2	L3	D7	H4	H5	Gewicht
mm	mm	mm	mm	mm	mm	mm	Kg.
50	150	19	151	200	83	210	9
65	170	19	165	250	93	235	11
80	180	19	172	250	100	265	14
100	190	19	204	300	110	293	17
125	200	19	248	300	125	343	24
150	210	19	278	300	143	380	31
200	230	20	362	400	170	465	57
250	250	22	430	500	200	573	93
300	270	25	485	500	228	675	134
350	290	27	585	600	260	820	212
400	310	28	585	600	290	820	226
500	350	31	730	800	358	1040	438
600	390	36	860	800	420	1240	637

andere Durchmesser auf Anfrage