

**Weichdichtende Absperrklappe in Zwischenflanschbauweise zum Einklemmen zwischen Rohrleitungsflansche, mit strömungsoptimierter, zentrisch gelagerter Klappenscheibe, eigenstabilem, austauschbarem Sitzring und einteiliger, dreifach gelagerter Antriebswelle**

### Produktmerkmale:

- Baulänge nach EN 558-1 Grundreihe 20 (DIN3202/K1)
- Nennweite: DN40 bis DN1200, weitere Nennweiten auf Anfrage
- Flanschanschluss nach DIN EN 1092-2 PN6-PN25 / ANSI / JIS / BS
  
- Zum Einklemmen zwischen Flansche
- Eigenstabiler Sitzring auf Trägerring aufvulkanisiert
- Weichdichtend
- Zentrisch gelagerte Klappenscheibe
- Durchgehende Welle, dreifach gelagert
- Einbau ohne zusätzliche Flanschdichtungen

### Werkstoffe

#### Gehäuse:

- ✚ EN-JS 1030 (GGG 40)
- ✚ EN-JS 1049 (GGG 40.3)
- ✚ 1.4408 (Edelstahl)
- ✚ A216 WCB (Stahlguss)
- ✚ C958 (Alu- Bronze)  
*Andere Werkstoffe auf Anfrage*

#### Scheibe:

- ✚ 1.4408 (Edelstahl)
- ✚ C958 (Alu- Bronze)
- ✚ EN-JS 1030 (GGG 40) mit Polyamid Beschichtung
- ✚ A216 WCB gummiert
- ✚ C 2.4883 (Hastelloy)
- ✚ Monel
- ✚ Titan
- ✚ UNS 93404 (DUPLEX)  
*Andere Werkstoffe auf Anfrage*

#### Welle:

- ✚ 1.4005 (Edelstahl)
- ✚ 1.4401 (Edelstahl)
- ✚ 1.4542 (Edelstahl)
- ✚ 2.4375 (Monel K500)
- ✚ 1.4462 (DUPLEX)
- ✚ Titan  
*Andere Werkstoffe auf Anfrage*

#### Dichtungen:

- ✚ EPDM / EPDM-KTW
- ✚ HNBR
- ✚ NBR
- ✚ Hypalon
- ✚ Viton
- ✚ Silikon
- ✚ PTFE
- ✚ Neopren  
*Andere Werkstoffe auf Anfrage*



### **Korrosionsschutz:**

- *Verzinkt und chromatiert, mit 2-K-Beschichtung, RAL5015, himmelblau  
andere Beschichtungssysteme und RAL Töne auf Anfrage*

### **Einsatzbereich:**

- *Wasserwirtschaft*
- *Industrie*
- *Prozess- und Verfahrenstechnik*
- *Petrochemie*
- *Feuerlöschanlagen*
- *Offshore*
- *Energiewirtschaft*
- *Gasverteilung*

### **Betätigung:**

- *Handhebel aus verschiedenen Werkstoffen*
- *Handgetriebe aus verschiedenen Werkstoffen*
- *Pneumatisch*
- *Elektrisch*
- *Hydraulisch*
- *Kettenrad*
- *Schwimmergesteuert*

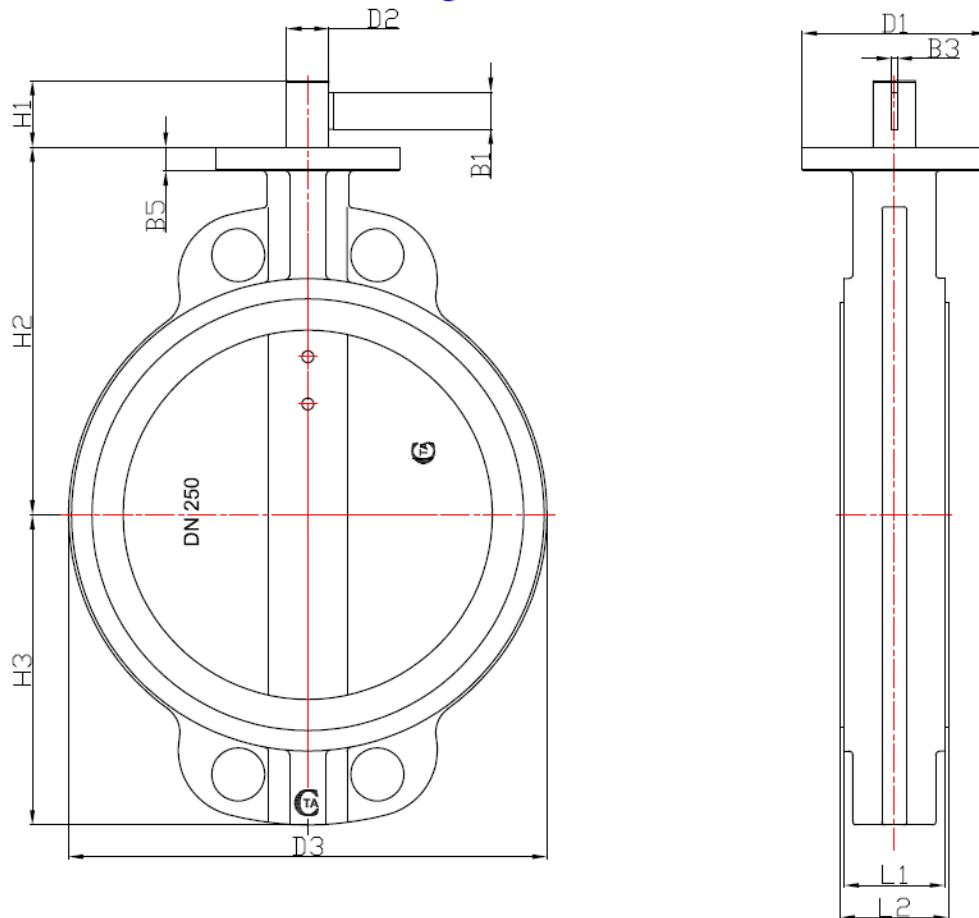
### **Zubehör**

- *Endschalter*
- *Wellenverlängerung*
- *Spindelverlängerung*
- *Montagebrücke*

### **Unsere Zulassungen**



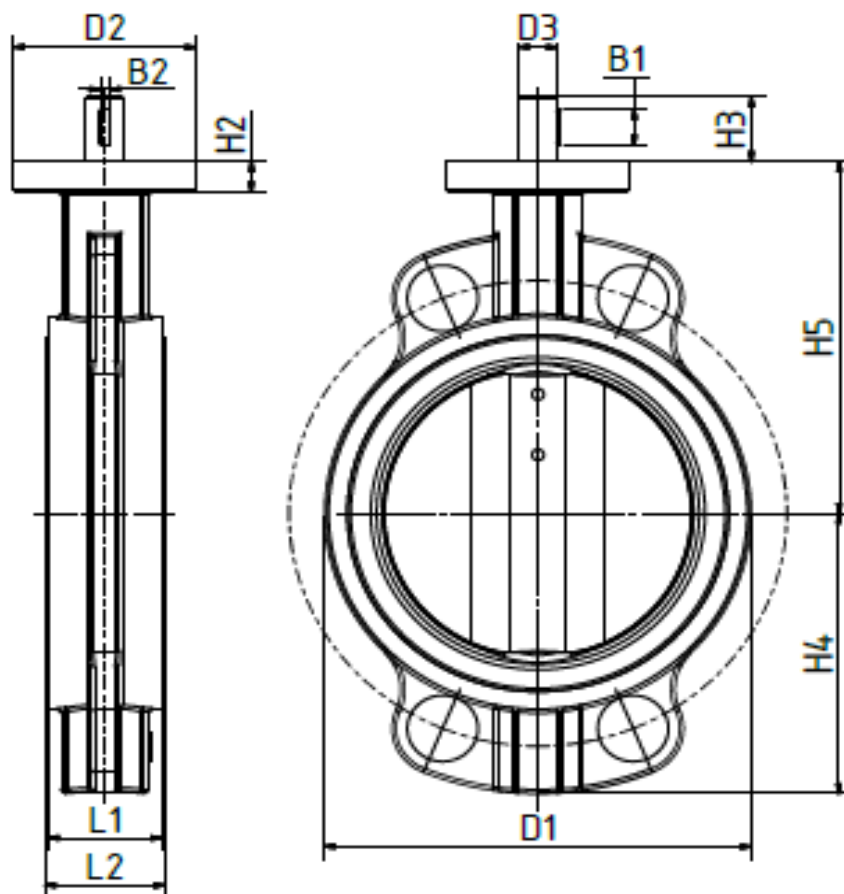
### Abmessungen und Gewicht



Nenndurchmesser Size DN	ISO Flansch Connecting flange	Baulänge Face-to-Face		B1	B3	B5	D1	D2	D3	H1	H2	H3	Gewicht
		L1 mm	L2 mm										
40	F05/F07	33	36	13	3,18	13	90	12,70	110	32	130	61	1,7
50	F05/F07	43	46	13	3,18	13	90	12,70	118	32	124	77,5	2,9
65	F05/F07	46	49	13	3,18	13	90	12,70	137	32	134	89,5	3
80	F05/F07	46	49	13	3,18	13	90	12,70	148	32	141	97,5	3,8
100	F05/F07	52	56	19	4,76	13	90	15,88	159	34	156	115	4,6
125	F07	56	59	19	4,76	16	90	19,05	189	34	170	121,5	6,9
150	F07	56	59	19	4,76	16	90	19,05	211	34	186	148	7,8
200	F07/F10	60	65	19	4,76	16	125	22,20	169	45	218	179,5	13,8
250	F10	68	73	25	6,35	16	125	28,58	324	45	249	210	20,2
300	F12	78	83	25	6,35	20	150	31,75	375	45	285	250	32,2
350	F12	78	83	25	6,35	22	150	31,75	440	45	368	268	44,0
400	F12 (F14)	102	107	38	7,90	22	175	33,34	494	51	400	318	61,0
450	F14 (F16)	114	119	38	9,50	22	210	38,00	540	51	423	335	96,5
500	F14 (F16)	127	132	54	9,50	25	210	41,15	597	64	480	375	117,5
600	F16	154	160	57	12,7	26	210	50,80	710	76	562	460	150
700	F25	165	169	60	18	26	300	63,53	810	90	624	520	270
800	F25	190	195	60	18	26	300	63,53	935	90	672	591	375
900	F25	203	211	110	20	28	300	75,00	1000	140	768	623	675
1000	F30	216	229	110	22	28	300	85,00	1145	130	823	665	850
1200	F30	254	261	130	32	30	350	115	1369	160	880	755	1340

andere Durchmesser auf Anfrage

### Abmessungen und Gewichte



Nenndurchmesser DN	ISO Flansch	Baulänge		B1	B2	D1	D2	D3	H2	H3	H4	H5	Gewicht
		L1 mm	L2 mm										
40	F05/F07	33	36	13	3,18	110	90	12,70	13	32	61	130	1,5
50	F05/F07	43	46	13	3,18	118	90	12,70	13	32	78	124	2,6
65	F05/F07	46	49	13	3,18	137	90	12,70	13	32	90	134	3,1
80	F05/F07	46	49	13	3,18	148	90	12,70	13	32	98	141	3,7
100	F05/F07	52	56	19	4,76	159	90	15,88	13	34	115	156	4,8
125	F07	56	59	19	4,76	189	90	19,05	16	34	122	170	6,5
150	F07	56	59	19	4,76	211	90	19,05	16	34	148	186	7,5
200	F07/F10	60	65	19	4,76	269	125	22,20	16	45	180	218	14
250	F10	68	73	25	6,35	324	125	28,58	16	45	210	249	20,4
300	F12	78	81	25	6,35	375	150	31,75	20	45	250	285	29
350	F12	78	81	25	6,35	440	150	31,75	22	45	268	368	51
400	F12 (F14)	102	107	38	7,90	494	175	33,34	22	51	318	400	62
450	F14 (F16)	114	119	38	9,50	540	210	38,00	22	51	335	423	94
500	F14 (F16)	127	132	54	9,50	597	210	41,15	25	64	375	480	109
600	F16	154	160	57	12,7	710	210	50,80	26	76	460	562	177
700	F25	165	169	60	18	810	300	63,53	26	90	520	624	304
800	F25	190	195	60	18	935	300	63,53	26	90	591	672	375

andere Durchmesser auf Anfrage

Seite 1/1