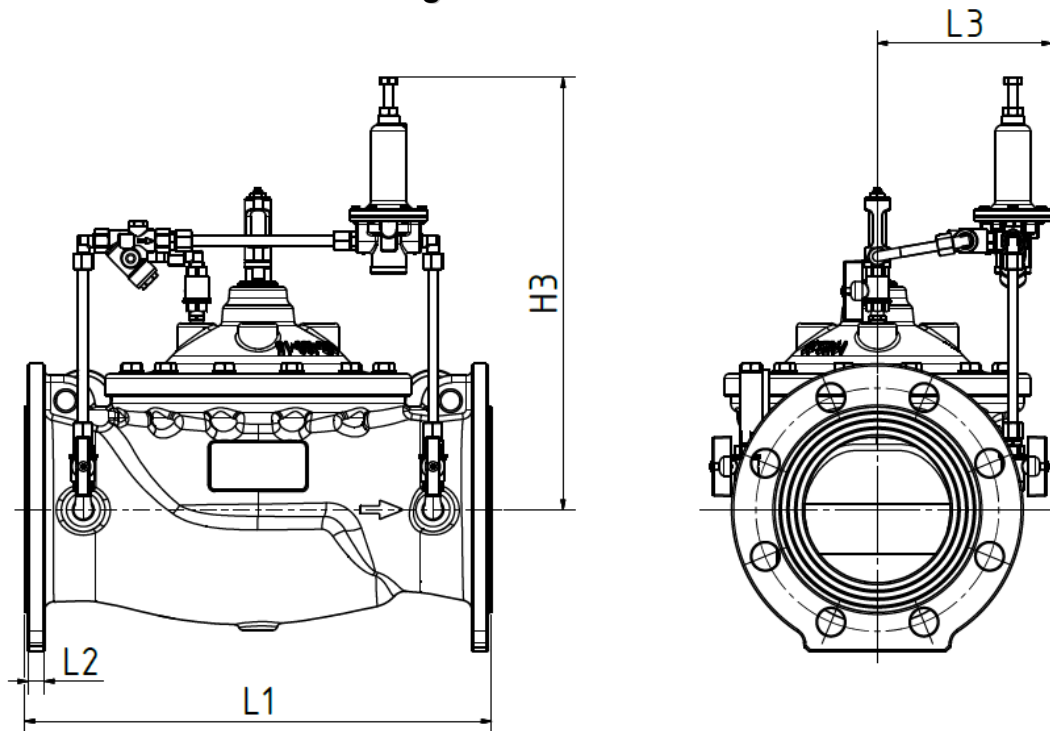


Abmessungen und Gewichte



Nenndurchmesser DN	Baulänge L1	L2			L3	H3	Gewicht
		mm	mm	mm			
		PN10	PN16	PN25			
50	230	16	16	18	170	220	20
65	290	16	16	20	180	250	24
80	310	18	18	22	200	280	30
100	350	18	18	22	210	310	43
125	400	20	20	24	230	380	48
150	480	20	20	26	250	420	70
200	600	22	22	28	280	520	118
250	730	24	24	30	300	600	173
300	850	24	26	32	340	740	280
350	980	24,5	26,5	30	380	800	510
400	1100	24	30	38	390	810	550
500	1250	26	42	46	460	890	873
600	1450	26	52	56	540	970	1400
700	1650	28	34	44	590	1020	1950
800	1850	30	36	48	640	1070	2050

andere Durchmesser auf Anfrage