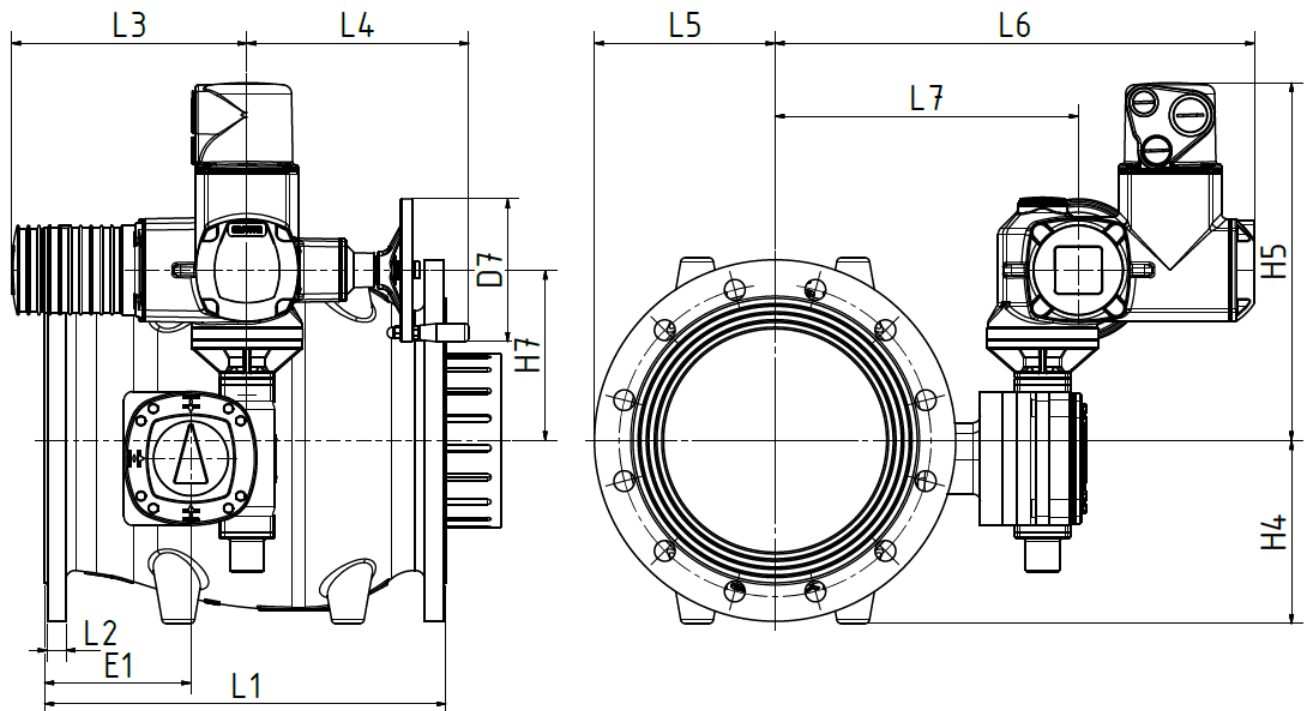


### Dimensions and weight



### PN10

Size DN	FTF L1	L2	E1	L3	L4	L5	L6	L7	H4	H5	H7	D7	weight
mm	mm	mm	mm	mm	mm	mm	mm	mm	mm	mm	mm	mm	Kg.
80	280	19	109	265	249	100	389	191	115	373	178	160	52
100	300	19	120	265	249	110	404	206	125	373	178	160	59
125	325	19	120	265	249	125	444	246	140	398	203	160	62
150	350	19	134	265	249	143	424	226	163	393	203	160	88
200	400	20	160	265	249	170	492	294	190	393	203	160	127
250	450	22	164	265	249	198	519	321	198	398	208	160	166
300	500	25	185	265	249	223	571	373	223	418	208	160	216
350	550	25	200	265	249	253	629	431	253	547	337	160	311
400	600	25	230	265	249	283	659	461	283	547	337	160	356
450	650	26	235	265	249	308	689	491	308	547	337	160	516
500	700	27	245	265	249	335	719	521	335	547	337	160	491
600	800	30	318	265	249	390	782	584	390	547	337	160	721
700	900	33	310	283	254	448	875	677	448	554	344	200	1025
800	1000	35	325	283	254	508	928	730	508	554	344	200	1355
900	1100	38	350	283	254	558	981	783	558	630	420	200	1750
1000	1200	40	360	283	254	615	1043	845	615	630	420	200	2290
1200	1400	45	425	283	254	728	1243	1045	728	715	505	200	3555
1400	1600	46	475	283	254	838	1356	1158	838	715	505	200	5045

Other diameters on request

### PN16

Size DN	L1	L2	E1	L3	L4	L5	L6	L7	H4	H5	H7	D7	weight
mm	mm	mm	mm	mm	mm	mm	mm	mm	mm	mm	mm	mm	Kg.
80	280	19	109	265	249	100	389	191	115	373	178	160	52
100	300	19	120	265	249	110	404	206	125	373	178	160	59
125	325	19	120	265	249	125	444	246	140	398	203	160	62
150	350	19	134	265	249	143	424	226	163	393	203	160	88
200	400	20	160	265	249	170	492	294	190	393	203	160	127
250	450	22	164	265	249	203	519	321	223	398	208	160	166
300	500	25	185	265	249	230	580	382	230	420	210	200	220
350	550	27	200	265	249	235	629	431	235	547	337	160	311
400	600	28	230	265	249	290	659	461	290	547	337	160	360
450	650	30	235	265	249	320	689	491	320	547	337	160	516
500	700	32	245	283	254	358	728	530	358	554	344	200	535
600	800	36	318	283	254	420	791	593	420	554	344	200	775
700	900	40	310	283	254	455	875	677	455	554	344	200	1030
800	1000	43	325	283	254	513	928	730	513	630	420	200	1355
900	1100	47	350	283	254	563	981	783	563	630	420	200	1795
1000	1200	50	360	283	254	628	1043	845	628	630	420	200	2315
1200	1400	57	425	283	254	743	1243	1045	743	715	505	200	3600
1400	1600	60	475	283	254	843	1356	1158	843	770	560	200	5055

Other diameters on request

### PN25

Size DN	L1	L2	E1	L3	L4	L5	L6	L7	H4	H5	H7	D7	weight
mm	mm	mm	mm	mm	mm	mm	mm	mm	mm	mm	mm	mm	Kg.
80	280	19	109	265	249	100	389	191	115	373	178	160	52
100	300	19	120	265	249	110	404	206	125	373	178	160	59
125	325	19	120	265	249	125	447	249	140	398	203	160	67
150	350	20	134	265	249	143	424	226	163	393	203	160	88
200	400	22	160	283	254	170	501	303	190	400	210	200	138
250	450	25	164	283	254	203	528	330	223	400	210	200	177
300	500	28	185	265	249	230	589	391	230	547	337	160	269
350	550	30	200	265	249	235	629	431	235	547	337	160	345
400	600	32	230	283	254	290	668	470	290	549	339	200	429
450	650	35	235	283	254	320	698	500	320	554	344	200	526
500	700	37	245	283	254	358	728	530	358	554	344	200	618
600	800	42	318	283	254	420	791	593	420	554	344	200	793

Other diameters on request