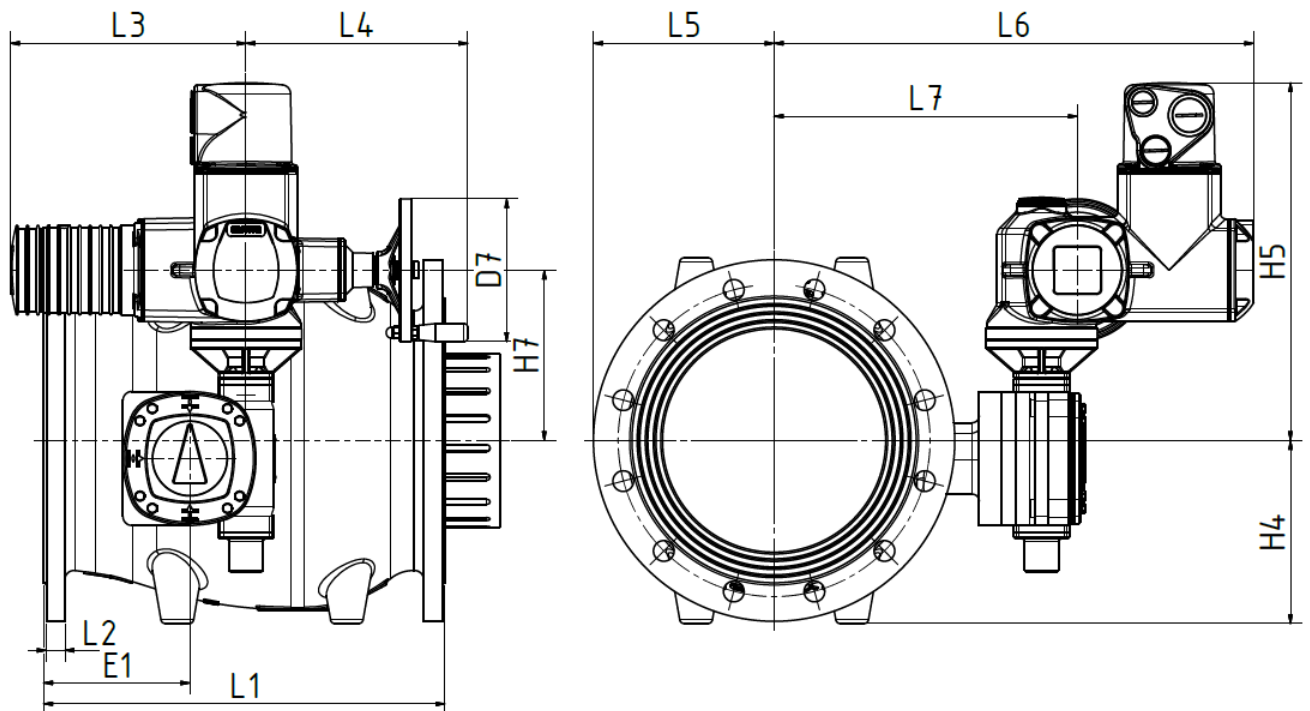


### Abmessungen und Gewichte



### PN10

| Neandurchmesser DN | L1   | L2 | E1  | L3  | L4  | L5  | L6   | L7   | H4  | H5  | H7  | D7  | Gewicht |
|--------------------|------|----|-----|-----|-----|-----|------|------|-----|-----|-----|-----|---------|
| mm                 | mm   | mm | mm  | mm  | mm  | mm  | mm   | mm   | mm  | mm  | mm  | mm  | Kg.     |
| 80                 | 280  | 19 | 109 | 265 | 249 | 100 | 389  | 191  | 115 | 373 | 178 | 160 | 52      |
| 100                | 300  | 19 | 120 | 265 | 249 | 110 | 404  | 206  | 125 | 373 | 178 | 160 | 59      |
| 125                | 325  | 19 | 120 | 265 | 249 | 125 | 444  | 246  | 140 | 398 | 203 | 160 | 62      |
| 150                | 350  | 19 | 134 | 265 | 249 | 143 | 424  | 226  | 163 | 393 | 203 | 160 | 88      |
| 200                | 400  | 20 | 160 | 265 | 249 | 170 | 492  | 294  | 190 | 393 | 203 | 160 | 127     |
| 250                | 450  | 22 | 164 | 265 | 249 | 198 | 519  | 321  | 198 | 398 | 208 | 160 | 166     |
| 300                | 500  | 25 | 185 | 265 | 249 | 223 | 571  | 373  | 223 | 418 | 208 | 160 | 216     |
| 350                | 550  | 25 | 200 | 265 | 249 | 253 | 629  | 431  | 253 | 547 | 337 | 160 | 311     |
| 400                | 600  | 25 | 230 | 265 | 249 | 283 | 659  | 461  | 283 | 547 | 337 | 160 | 356     |
| 450                | 650  | 26 | 235 | 265 | 249 | 308 | 689  | 491  | 308 | 547 | 337 | 160 | 516     |
| 500                | 700  | 27 | 245 | 265 | 249 | 335 | 719  | 521  | 335 | 547 | 337 | 160 | 491     |
| 600                | 800  | 30 | 318 | 265 | 249 | 390 | 782  | 584  | 390 | 547 | 337 | 160 | 721     |
| 700                | 900  | 33 | 310 | 283 | 254 | 448 | 875  | 677  | 448 | 554 | 344 | 200 | 1025    |
| 800                | 1000 | 35 | 325 | 283 | 254 | 508 | 928  | 730  | 508 | 554 | 344 | 200 | 1355    |
| 900                | 1100 | 38 | 350 | 283 | 254 | 558 | 981  | 783  | 558 | 630 | 420 | 200 | 1750    |
| 1000               | 1200 | 40 | 360 | 283 | 254 | 615 | 1043 | 845  | 615 | 630 | 420 | 200 | 2290    |
| 1200               | 1400 | 45 | 425 | 283 | 254 | 728 | 1243 | 1045 | 728 | 715 | 505 | 200 | 3555    |
| 1400               | 1600 | 46 | 475 | 283 | 254 | 838 | 1356 | 1158 | 838 | 715 | 505 | 200 | 5045    |

andere Durchmesser auf Anfrage

### PN16

| Nenndurchmesser DN | L1   | L2 | E1  | L3  | L4  | L5  | L6   | L7   | H4  | H5  | H7  | D7  | Gewicht |
|--------------------|------|----|-----|-----|-----|-----|------|------|-----|-----|-----|-----|---------|
| mm                 | mm   | mm | mm  | mm  | mm  | mm  | mm   | mm   | mm  | mm  | mm  | mm  | Kg.     |
| 80                 | 280  | 19 | 109 | 265 | 249 | 100 | 389  | 191  | 115 | 373 | 178 | 160 | 52      |
| 100                | 300  | 19 | 120 | 265 | 249 | 110 | 404  | 206  | 125 | 373 | 178 | 160 | 59      |
| 125                | 325  | 19 | 120 | 265 | 249 | 125 | 444  | 246  | 140 | 398 | 203 | 160 | 62      |
| 150                | 350  | 19 | 134 | 265 | 249 | 143 | 424  | 226  | 163 | 393 | 203 | 160 | 88      |
| 200                | 400  | 20 | 160 | 265 | 249 | 170 | 492  | 294  | 190 | 393 | 203 | 160 | 127     |
| 250                | 450  | 22 | 164 | 265 | 249 | 203 | 519  | 321  | 223 | 398 | 208 | 160 | 166     |
| 300                | 500  | 25 | 185 | 265 | 249 | 230 | 580  | 382  | 230 | 420 | 210 | 200 | 220     |
| 350                | 550  | 27 | 200 | 265 | 249 | 235 | 629  | 431  | 235 | 547 | 337 | 160 | 311     |
| 400                | 600  | 28 | 230 | 265 | 249 | 290 | 659  | 461  | 290 | 547 | 337 | 160 | 360     |
| 450                | 650  | 30 | 235 | 265 | 249 | 320 | 689  | 491  | 320 | 547 | 337 | 160 | 516     |
| 500                | 700  | 32 | 245 | 283 | 254 | 358 | 728  | 530  | 358 | 554 | 344 | 200 | 535     |
| 600                | 800  | 36 | 318 | 283 | 254 | 420 | 791  | 593  | 420 | 554 | 344 | 200 | 775     |
| 700                | 900  | 40 | 310 | 283 | 254 | 455 | 875  | 677  | 455 | 554 | 344 | 200 | 1030    |
| 800                | 1000 | 43 | 325 | 283 | 254 | 513 | 928  | 730  | 513 | 630 | 420 | 200 | 1355    |
| 900                | 1100 | 47 | 350 | 283 | 254 | 563 | 981  | 783  | 563 | 630 | 420 | 200 | 1795    |
| 1000               | 1200 | 50 | 360 | 283 | 254 | 628 | 1043 | 845  | 628 | 630 | 420 | 200 | 2315    |
| 1200               | 1400 | 57 | 425 | 283 | 254 | 743 | 1243 | 1045 | 743 | 715 | 505 | 200 | 3600    |
| 1400               | 1600 | 60 | 475 | 283 | 254 | 843 | 1356 | 1158 | 843 | 770 | 560 | 200 | 5055    |

andere Durchmesser auf Anfrage

### PN25

| Nenndurchmesser DN | L1  | L2 | E1  | L3  | L4  | L5  | L6  | L7  | H4  | H5  | H7  | D7  | Gewicht |
|--------------------|-----|----|-----|-----|-----|-----|-----|-----|-----|-----|-----|-----|---------|
| mm                 | mm  | mm | mm  | mm  | mm  | mm  | mm  | mm  | mm  | mm  | mm  | mm  | Kg.     |
| 80                 | 280 | 19 | 109 | 265 | 249 | 100 | 389 | 191 | 115 | 373 | 178 | 160 | 52      |
| 100                | 300 | 19 | 120 | 265 | 249 | 110 | 404 | 206 | 125 | 373 | 178 | 160 | 59      |
| 125                | 325 | 19 | 120 | 265 | 249 | 125 | 447 | 249 | 140 | 398 | 203 | 160 | 67      |
| 150                | 350 | 20 | 134 | 265 | 249 | 143 | 424 | 226 | 163 | 393 | 203 | 160 | 88      |
| 200                | 400 | 22 | 160 | 283 | 254 | 170 | 501 | 303 | 190 | 400 | 210 | 200 | 138     |
| 250                | 450 | 25 | 164 | 283 | 254 | 203 | 528 | 330 | 223 | 400 | 210 | 200 | 177     |
| 300                | 500 | 28 | 185 | 265 | 249 | 230 | 589 | 391 | 230 | 547 | 337 | 160 | 269     |
| 350                | 550 | 30 | 200 | 265 | 249 | 235 | 629 | 431 | 235 | 547 | 337 | 160 | 345     |
| 400                | 600 | 32 | 230 | 283 | 254 | 290 | 668 | 470 | 290 | 549 | 339 | 200 | 429     |
| 450                | 650 | 35 | 235 | 283 | 254 | 320 | 698 | 500 | 320 | 554 | 344 | 200 | 526     |
| 500                | 700 | 37 | 245 | 283 | 254 | 358 | 728 | 530 | 358 | 554 | 344 | 200 | 618     |
| 600                | 800 | 42 | 318 | 283 | 254 | 420 | 791 | 593 | 420 | 554 | 344 | 200 | 793     |

andere Durchmesser auf Anfrage