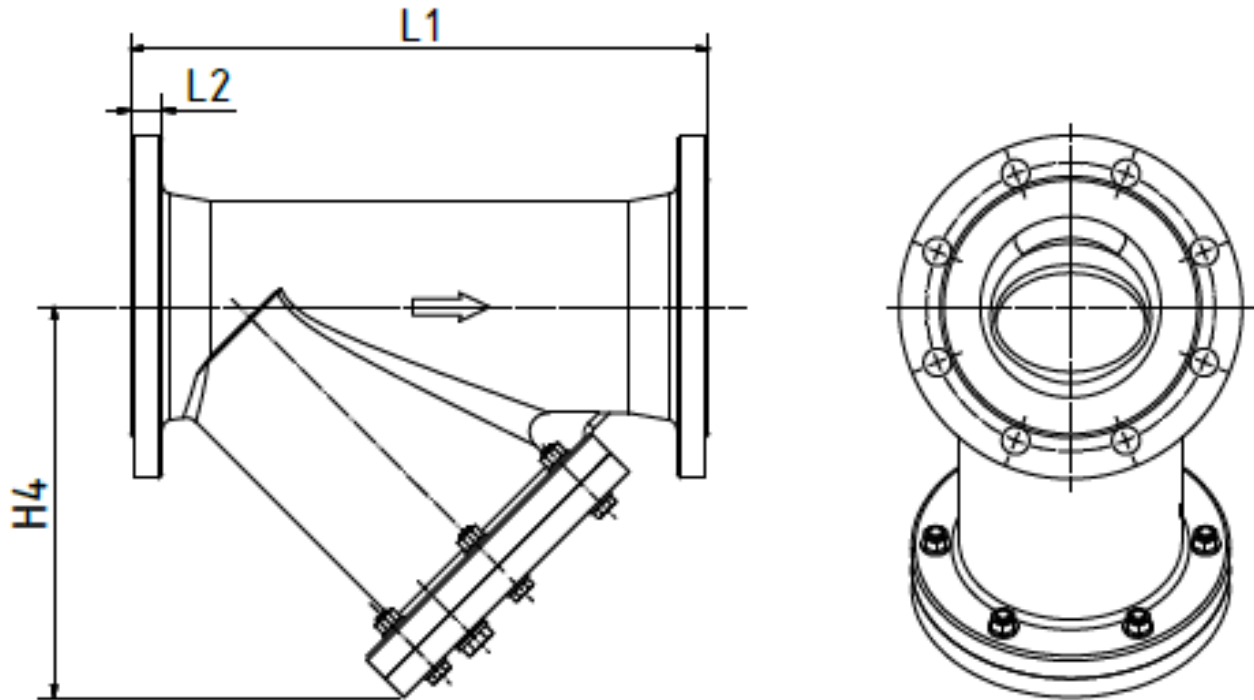


### Dimensions and weight



Sitze DN	FTF L1	L2	H4	Mesh mm		weight Kg.
				regular	fine	
15	130	16	75	0,54	0,25	2,2
20	150	18	75	0,54	0,25	3,3
25	160	18	90	0,87	0,25	3,8
32	180	18	90	0,87	0,25	5,0
40	200	19	110	0,87	0,25	6,8
50	230	19	140	0,87	0,25	7,5
65	290	19	160	0,87	0,25	11,2
80	310	19	190	1,18	0,25	15,4
100	350	19	240	1,18	0,25	23,2
125	400	24	275	1,18	0,25	34
150	480	26	310	1,18	0,25	47
200	600	30	440	1,18	0,25	100
250	730	34	470	1,18	0,25	162
300	850	40	560	1,18	0,25	280

other diameters on request