

**Weichdichtender Rückflussverhinderer mit Membrane, langlebig und wartungsfrei, druckstoßdämpfend, für jede Einbaulage geeignet. Einsatzbereiche sind die Wasseraufbereitung, Wasserverteilung sowie Industrieanlagen.**

### Produktmerkmale:

- Baulänge nach EN 558-1 Grundreihe 48 (DIN3202/F6)
- Nennweite: DN40 bis DN300
- Flanschanschluss nach DIN EN 1092-2 PN10-PN16
  
- Freier Durchgang
- Weichdichtend
- Strömungsgünstig
- Geräuscharmer Betrieb



### Werkstoffe

- **Gehäuse:**
  - ✚ EN- JS 1050 (GGG-50)  
*Andere Werkstoffe auf Anfrage*
  
- **Membrane:**
  - ✚ EPDM
  - ✚ NBR  
*Andere Werkstoffe auf Anfrage*
  
- **Klappenscheibe:**
  - ✚ 1,4057 (Stahl)  
*Andere Werkstoffe auf Anfrage*

### **Korrosionsschutz:**

- *Innen und außen EKB Pulverbeschichtet, RAL5017 Himmelblau*

*andere Beschichtungssysteme und RAL Töne auf Anfrage*

### **Einsatzbereich:**

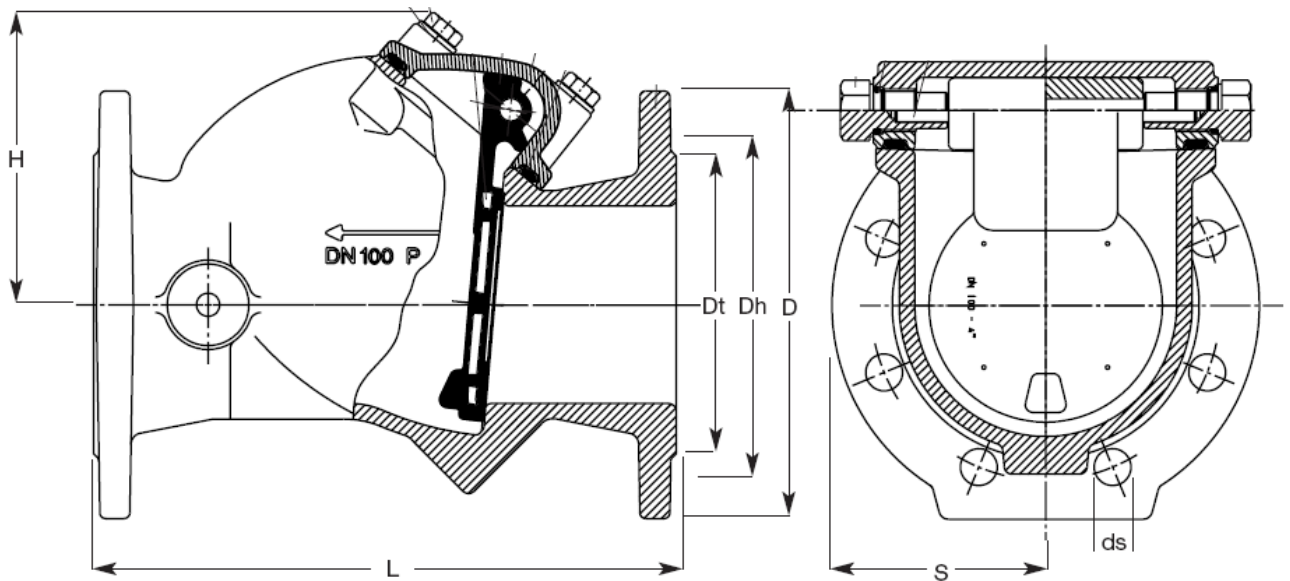
- *Wasserwirtschaft*
- *Industrie*
- *Gebäudetechnik*

### **Unsere Zulassungen**



Seite 2/3

### Abmessungen und Gewicht



DN	PN	L(DIN) mm	L(BS) mm	H mm	Dt mm	D mm	Dh mm	ds mm	Bolts qty.	Gewicht . kg
50	10-16	200	203	110	102	165	125	19	4	13
65	10-16	240	216	140	122	185	145	19	4	17
80	10-16	260	241	140	138	200	160	19	8	20
100	10-16	300	292	150	158	220	180	19	8	26
125	10-16	350	330	195	188	254	210	19	8	40
150	10-16	400	356	195	212	285	240	23	8	51
200	10	500	495	230	268	340	295	23	8	83
200	16	500	495	230	268	340	295	23	12	83
250	10	600	622	270	320	406	350	23	12	183
250	16	600	622	270	320	406	355	28	12	183
300	10	700	699	300	370	460	400	23	12	231
300	16	700	699	300	370	460	410	28	12	231

*andere Durchmesser auf Anfrage*