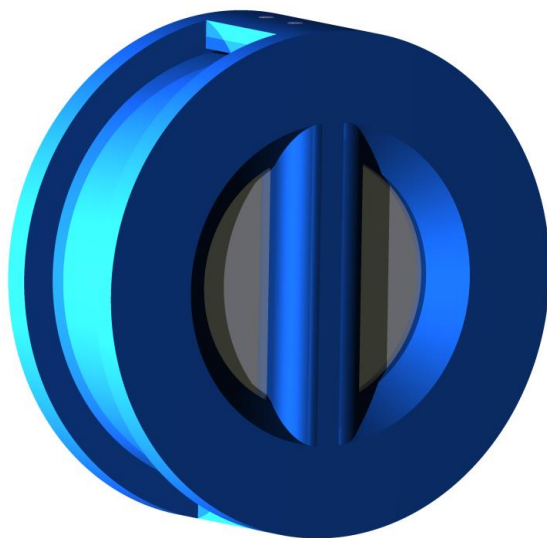


Weichdichtende Rückschlagklappe in Zwischenflanschbauweise zum Einklemmen zwischen Rohrleitungsflansche, mit zweiteiligem Abschlusselement für den Einsatz in waagrechten und senkrechten Rohrleitungen

Produktmerkmale:

- Baulänge nach EN 558-1 Grundreihe 16 (DIN3202/K3)
- Nennweite: DN50 bis DN600
- Flanschanschluss nach DIN EN 1092-2 PN6-PN16 / ANSI 150

- Wartungsfrei
- Zum Einklemmen zwischen Flansche
- Weichdichtend oder metallisch dichtend
- Geringer Öffnungsdruck
- Kurze Baulänge



Werkstoffe

▪ Gehäuse:

- ✚ EN-JS 1030 (GGG 40)
- ✚ 1.4408 (Edelstahl)
- ✚ C954 (Alu- Bronze)
- ✚ 1.4469 (Duplex)
- ✚ Hastelloy

Andere Werkstoffe auf Anfrage

▪ Scheibe:

- ✚ EN-JS 1030 (GGG 40)
- ✚ 1.4408 (Edelstahl)
- ✚ C954 (Alu- Bronze)
- ✚ 1.4469 (Duplex)
- ✚ Hastelloy

Andere Werkstoffe auf Anfrage

▪ Welle:

- ✚ 1.4404 (Edelstahl)
- ✚ C954 (Alu- Bronze)
- ✚ 1.4469 (Duplex)
- ✚ Hastelloy

Andere Werkstoffe auf Anfrage

▪ Dichtungen:

- ✚ EPDM
- ✚ NBR
- ✚ FPM (Viton)

Andere Werkstoffe auf Anfrage

Korrosionsschutz:

- *Innen und außen EKB-Pulverbeschichtung, RAL5010, Enzianblau
andere Beschichtungssysteme und RAL Töne auf Anfrage*

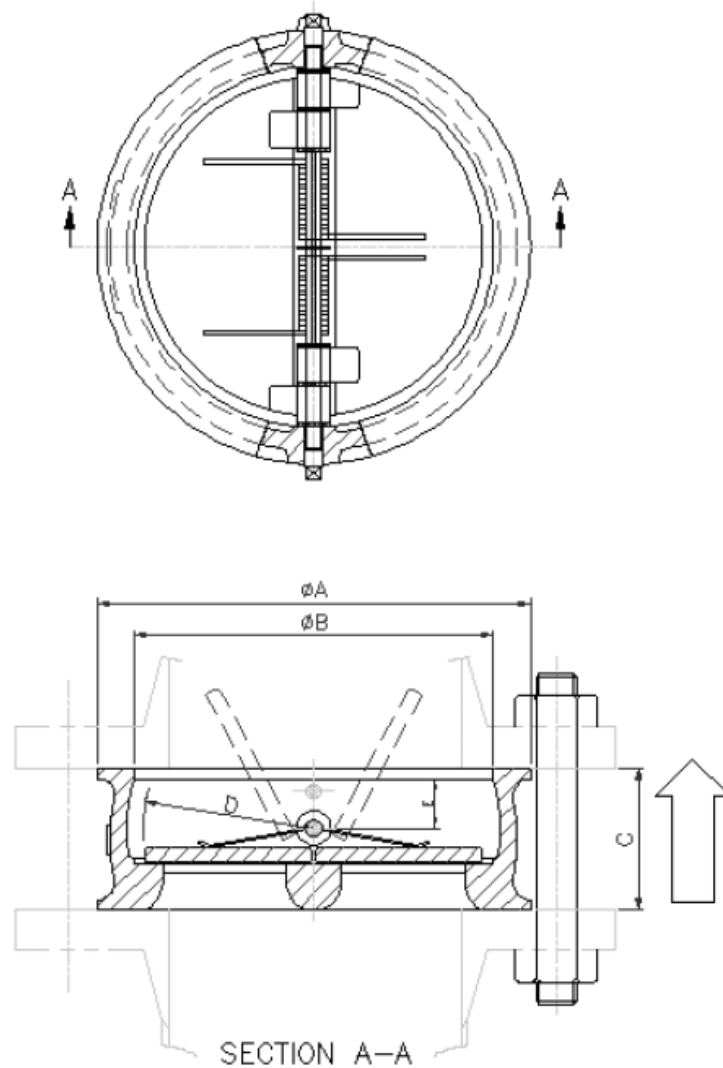
Einsatzbereich:

- *Wasserwirtschaft*
- *Industrie*
- *Prozess- und Verfahrenstechnik*
- *Petrochemie*
- *Gebäudetechnik*

Unsere Zulassungen



Abmessungen und Gewicht



Nenndurchmesser Size DN	A			B	C		D	E
	PN 10	PN 16	ANSI 150	mm	DIN EN558-1	API 594		
50	107		101	70,5	43	60	28,8	19
65	127		121	80	46	67	36,1	20
80	142		134	94	64	73	43,4	28
100	162		171	117	64	73	52,8	27
125	192		193	145	70	-	65,7	30
150	218		219	170	76	98	78,6	31
200	273		276	221	89	127	104,4	33
250	328		336	275,5	114	146	127	50
300	378	383	406	325,5	114	181	148,3	43
350	438	444	448	360	127	184	172,4	45
400	489	495	511	410	140	191	197,4	52
450	539	555	546	467	152	203	217,8	58
500	594	617	603	515	152	219	241	58
600	695	734	714	624	178	222	295,4	73

andere Durchmesser auf Anfrage