

Weichdichtender Rückflussverhinderer mit gummierter Kugel, wartungsfreundlich, mit freiem Durchgang besonders geeignet für den Einsatz in Abwasserleitungen sowie in der Industrie

Produktmerkmale:

- Baulänge nach EN 558-1 Grundreihe 48 (DIN3202/F6)
- Nennweite: DN32 bis DN600
- Flanschanschluss nach DIN EN 1092-2 PN10
- Nennweiten DN32 bis DN50 mit Gewindeanschluss
- Nennweiten DN50 bis DN600 mit Flanschanschluss

- Weichdichtend
- Wartungsfreundlich
- Schlagfreies schließen



Werkstoffe

- **Gehäuse:**
 - ✚ EN-JS 1030 (GGG 40)
Andere Werkstoffe auf Anfrage

- **Kugel:**
 - ✚ Aluminium
 - ✚ Grauguss
Andere Werkstoffe auf Anfrage

- **Gummierung**
 - ✚ NBR
Andere Werkstoffe auf Anfrage

- **Bolzen und Muttern:**
 - ✚ 1.4301(Edelstahl)
Andere Werkstoffe auf Anfrage

Korrosionsschutz:

- *EKB Pulverbeschichtet, RAL5015, himmelblau*
andere Beschichtungssysteme und RAL Töne auf Anfrage

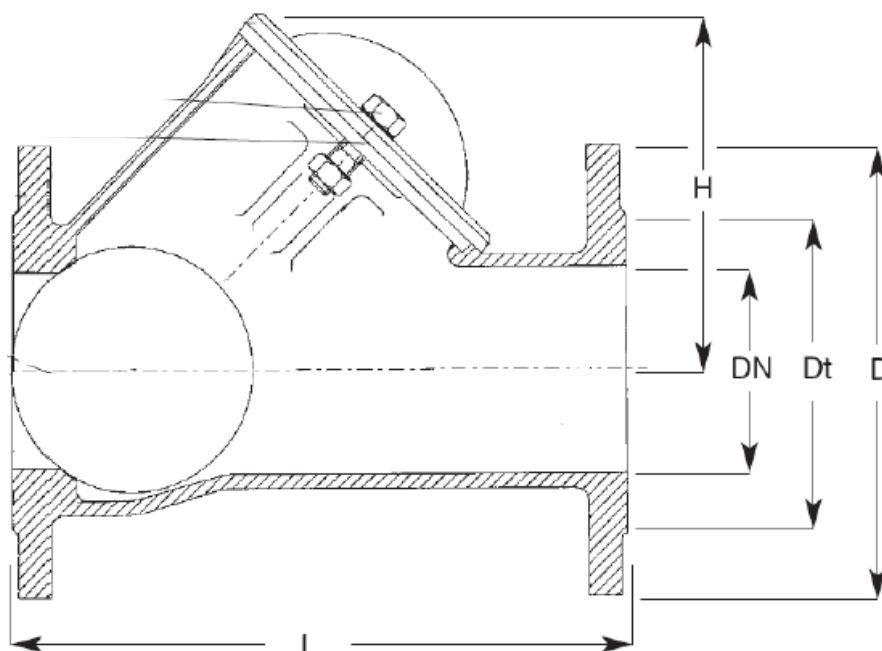
Einsatzbereich:

- *Wasserwirtschaft*
- *Industrie*
- *Prozess- und Verfahrenstechnik*

Unsere Zulassungen



Abmessungen und Gewicht



Nennmesser Size DN	L	Dt	D	H	Kugel	Gewicht
mm	mm	mm	mm	mm	mm	kg
32	140	-	-	83	48	2
40	140	-	-	83	48	2
50	180	-	-	101	60	3
50	200	98	165	101	60	7,5
65	230	118	185	148	95	12
80	260	133	200	148	95	13
100	300	159	220	182	120	18
125	350	183	250	251	175	30,5
150	400	209	285	251	175	37,5
200	500	268	340	333	240	70
250	600	319	400	406	300	128
300	700	367	455	480	360	187
350	800	427	505	571	420	300
400	900	482	565	657	480	410

andere Durchmesser auf Anfrage