

Weichdichtendes Ringkolbenventil, fremdgesteuert, zur stufenlosen Regelung von Durchflussmengen oder Drücken. Diese Armaturen werden nach präzisen Berechnungen individuell auf die jeweiligen Gegebenheiten angepasst und können dadurch ihrer anspruchsvollen Aufgabe optimal gerecht werden.

Produktmerkmale:

- Baulänge nach EN 558-1 Grundreihe 15 (DIN3202/F5)
- Nennweite: DN80 bis DN1600
- Flanschanschluss nach DIN EN 1092-2 PN10-PN100

- Lineare Regelcharakteristik
- Lange Lebensdauer
- Zylinder an Betriebsbedingungen angepasst
- Austauschbarer Zylinder
- Vierfach gelagerter Kolben

Werkstoffe

▪ Gehäuse:

- ✚ EN-JS 1030 (GGG 40)
 - ✚ EN-JS 1050 (GGG 50)
- Andere Werkstoffe auf Anfrage*

▪ Kolben:

- ✚ 1.4301 (Edelstahl)
 - ✚ 1.4401 (Edelstahl)
 - ✚ 1.4408 (Edelstahl)
- Andere Werkstoffe auf Anfrage*

▪ Sitzring:

- ✚ 1.4408 (Edelstahl)
 - ✚ 1.4401 (Edelstahl)
 - ✚ 1.4301 (Edelstahl)
- Andere Werkstoffe auf Anfrage*

▪ Welle

- ✚ 1.4028 (Edelstahl)
- Andere Werkstoffe auf Anfrage*

▪ Dichtung:

- ✚ HPU
- Andere Werkstoffe auf Anfrage*



Korrosionsschutz:

- *EKB-pulverbeschichtet, RAL5015, himmelblau*
andere Beschichtungssysteme und RAL Töne auf Anfrage

Einsatzbereich:

- *Wasserwirtschaft*
- *Industrie*
- *Prozess- und Verfahrenstechnik*
- *Kraftwerke*
- *Pumpstationen*

Betätigung:

- *Handgetriebe*
- *Elektrisch*
- *Pneumatisch*
- *Hydraulisch*

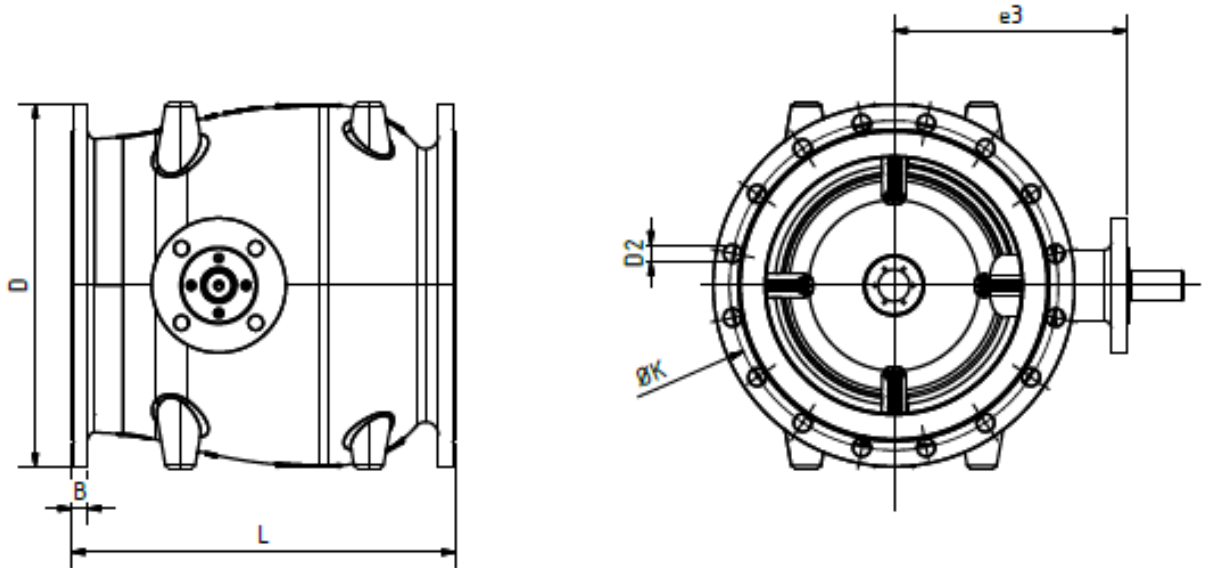
Zubehör

- *Endschalter*
- *Wellenverlängerung*
- *Spindelverlängerung*

Unsere Zulassungen



Abmessungen und Gewicht



PN10

Nenndurchmesser Size DN	L	D	B	K	D2	e3	Löcher	Gewicht
mm	mm	mm	mm	mm	mm	mm	Stk.	Kg.
150	350	285	19	240	23	165	8	67
200	400	340	20	295	23	228	8	106
250	450	395	22	350	23	255	12	145
300	500	445	24,5	400	23	295	12	195
350	550	505	24,5	460	23	335	16	290
400	600	565	24,5	515	28	365	16	335
450	650	615	25,5	565	28	395	20	495
500	700	670	26,5	620	28	425	20	470
600	800	780	30	725	31	488	20	700
700	900	895	32,5	840	31	572	24	1000
800	1000	1015	35	950	34	625	24	1330
900	1100	1115	37,5	1050	34	378	28	1725
1000	1200	1230	40	1160	37	740	28	2265
1200	1400	1455	45	1380	41	900	32	3530
1400	1600	1675	46	1590	41	1013	36	5020

andere Durchmesser auf Anfrage

PN16

Nenndurchmesser Size DN	L	D	B	K	D2	e3	Löcher	Gewicht
mm	mm	mm	mm	mm	mm	mm	Stk.	Kg.
150	350	285	19	240	23	165	8	67
200	400	340	20	295	23	228	12	106
250	450	405	22	355	28	255	12	145
300	500	460	24,5	410	28	295	12	195
350	550	520	26,5	470	28	335	16	290
400	600	580	28	525	31	365	16	335
450	650	640	30	585	31	395	20	495
500	700	715	31,5	650	34	425	20	510
600	800	840	36	700	37	488	20	750
700	900	910	39,5	800	37	572	24	1005
800	1000	1025	43	900	41	625	24	1330
900	1100	1125	46,5	1000	41	678	28	1770
1000	1200	1255	50	1100	44	740	28	2290
1200	1400	1485	57	1200	50	900	32	3575
1400	1600	1685	60	1600	50	1013	36	5030

andere Durchmesser auf Anfrage

PN25

Nenndurchmesser Size DN	L	D	B	K	D2	e3	Löcher	Gewicht
mm	mm	mm	mm	mm	mm	mm	Stk.	Kg.
150	350	300	20	250	28	205	8	67
200	400	360	22	310	28	273	12	113
250	450	425	24,5	370	31	300	12	152
300	500	485	27,5	430	31	370	16	248
350	550	555	30	490	34	410	16	324
400	600	620	32	550	37	440	16	404
450	650	670	34,5	600	37	470	20	501
500	700	730	36,5	660	37	500	20	593
600	800	845	42	770	41	563	20	768
700	900	690	46,5	875	44	682	24	1190
800	1000	1085	51	990	50	735	24	1575
900	1100	1185	55,5	1090	50	778	28	2160
1000	1200	1320	60	1210	57	840	28	2850

andere Durchmesser auf Anfrage

PN40

Nenndurchmesser Size DN	L	D	B	K	D2	e3	Löcher	Gewicht
mm	mm	mm	mm	mm	mm	mm	Stk.	Kg.
150	350	300	26	250	28	165	8	71
200	400	375	30	320	31	205	12	122
250	450	450	34,5	385	34	240	12	165
300	500	515	39,5	450	34	270	16	265
400	600	660	48	585	41	337	16	435
500	700	755	52	670	44	480	20	880

andere Durchmesser auf Anfrage

PN64

Nenndurchmesser Size DN	L	D	B	K	D2	e3	Löcher	Gewicht
mm	mm	mm	mm	mm	mm	mm	Stk.	Kg.
150	350	345	39	280	34	190	8	103
200	400	415	46	345	37	205	12	150
250	450	470	50	400	37	240	12	195
300	500	530	57	460	37	270	16	285

andere Durchmesser auf Anfrage