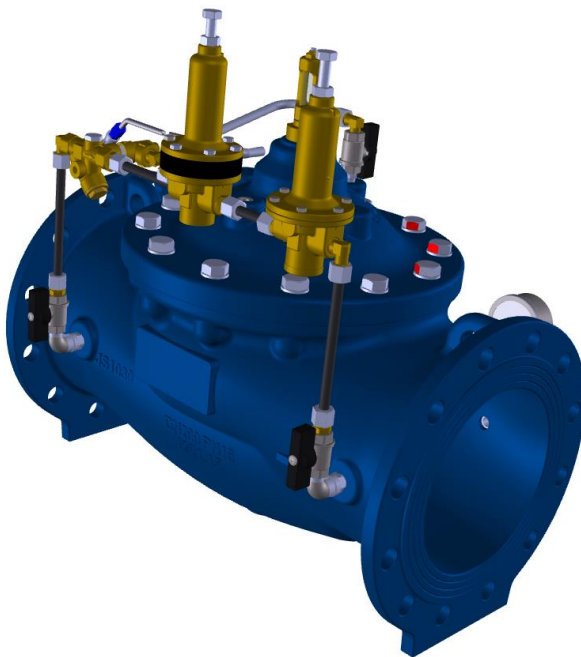


Weichdichtendes Regelventil, eigenmediumgesteuert d.h. ohne zusätzliche Energiequelle einsetzbar, zur Regelung von Durchflussmengen oder Drücken. Die jeweilige Anlagensituation bestimmt die Art der Steuerung, welche individuell angepasst wird. So erfüllen wir die zuverlässige Lösung der jeweiligen Regelaufgabe.

Produktmerkmale:

- Baulänge nach EN 558-1 Grundreihe 15 (DIN3202/F5)
- Nennweite: DN50 bis DN800
- Flanschanschluss nach DIN EN 1092-2 PN10-PN25

- Eigenmediumgesteuert
- Keine gesonderte Betätigung erforderlich
- Schutz vor Überdruck
- Durchflussregulierung



Werkstoffe

- **Gehäuse:**
 - ✚ EN-JS 1030 (GGG 40)
Andere Werkstoffe auf Anfrage
- **Kolben:**
 - ✚ 1.4301 (Edelstahl)
 - ✚ 1.4401 (Edelstahl)
Andere Werkstoffe auf Anfrage
- **Sitzring:**
 - ✚ 1.4408 (Edelstahl)
Andere Werkstoffe auf Anfrage
- **Welle**
 - ✚ 1.4301 (Edelstahl)
 - ✚ 1.4401 (Edelstahl)
Andere Werkstoffe auf Anfrage
- **Dichtung:**
 - ✚ EPDM
Andere Werkstoffe auf Anfrage
- **Membran:**
 - ✚ NBR
Andere Werkstoffe auf Anfrage

Korrosionsschutz:

- *EKB-Pulverbeschichtet, RAL5005, himmelblau*
andere Beschichtungssysteme und RAL Töne auf Anfrage

Einsatzbereich:

- *Wasserwirtschaft*
- *Industrie*
- *Prozess- und Verfahrenstechnik*
- *Kraftwerke*

Betätigung:

- *Automatisch*
- *Schwimmergesteuert*

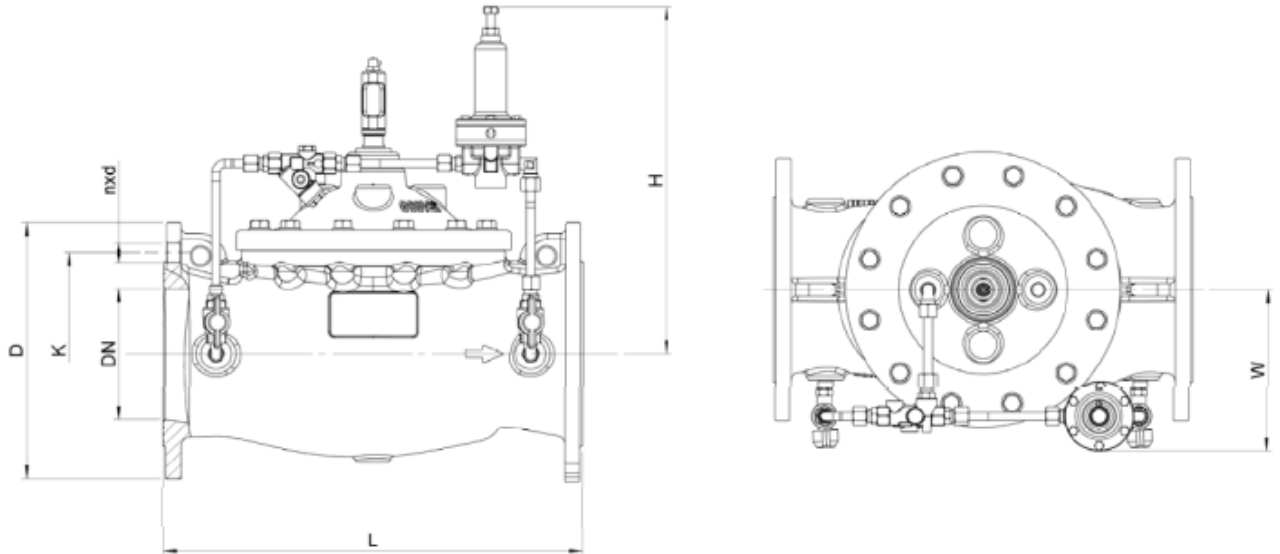
Funktion:

- *Druckhaltung*
- *Druckregelung*
- *Druckreduzierung*
- *Druchflussregelung*
- *Behälterbefüllung*

Unsere Zulassungen



Abmessungen und Gewicht



Nenndurchmesser Size DN	K			D			nxd			L	H	W	Gewicht
	PN10	PN16	PN25	PN10	PN16	PN25	PN10	PN16	PN25				
mm	mm	mm	mm	mm	mm	mm	mm	mm	mm	mm	mm	mm	Kg.
50	125	125	125	165	165	165	4-19	4-19	4-19	230	220	170	20
65	145	145	145	185	185	185	4-19	4-19	8-19	290	250	180	24
80	160	160	160	200	200	200	8-19	8-19	8-19	310	280	200	30
100	180	180	190	220	220	235	8-19	8-19	8-23	350	310	210	43
125	210	210	220	250	250	270	8-19	8-19	8-28	400*	380	230	48
150	240	240	250	285	285	300	8-23	8-23	8-28	480	420	250	70
200	295	295	310	340	340	360	8-23	12-23	12-28	600	520	280	118
250	350	355	370	405	405	425	12-23	12-28	12-31	730	600	300	173
300	400	410	430	460	460	485	12-23	12-28	16-31	580	740	340	280
400	515	525	550	565	580	620	16-28	16-31	16-37	1100	810	390	540
500	620	650	660	670	715	730	20-28	20-34	20-37	1250	890	460	873
600	725	770	770	780	840	845	20-31	20-37	20-41	1450	970	540	1400
700	840	840	875	895	910	960	24-31	24-37	24-44	1650	1020	590	1950
800	950	950	990	1015	1025	1085	24-34	24-41	24-50	1850	1070	640	2050

*DN125 PN25 Baulänge L=350

andere Durchmesser auf Anfrage