

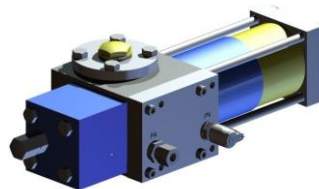
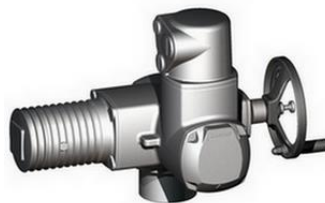
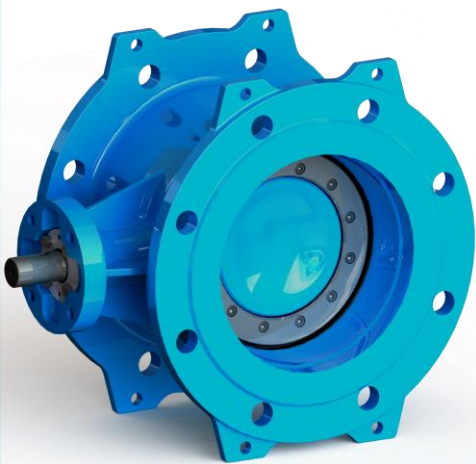
**Weichdichtende Flanschabsperrklappe mit extrem robustem Gehäuse, strömungsgünstiger, doppelzentrisch gelagerter Klappenscheibe, aufgepanzertem und feinstbearbeitetem Edelstahlsitz sowie einem, dem Betriebsmedium angepasstem, austauschbarem Profildichtring, wahlweise mit EKB beschichtet oder emailliert für die Anwendung in Trinkwasser**

### Produktmerkmale:

- Baulänge nach EN 558-1 Grundreihe 14 (DIN3202/F4)
- Nennweite: DN150 bis DN2600
- Flanschanschluss nach DIN EN 1092-2 PN6-PN40 / ANSI 150
- Weichdichtend
- Doppelzentrisch gelagerte Klappenscheibe
- Wartungsfreies Design

### Werkstoffe

- **Gehäuse:**
  - ✚ EN-JS 1030 (GGG 40)  
*Andere Werkstoffe auf Anfrage*
- **Scheibe:**
  - ✚ EN-JS 1030 (GGG 40)  
*Andere Werkstoffe auf Anfrage*
- **Welle:**
  - ✚ 1.4028 (Edelstahl)
  - ✚ 1.4301 (Edelstahl)
  - ✚ 1.4401 (Edelstahl)
  - ✚ 1.4462 (DUPLEX)  
*Andere Werkstoffe auf Anfrage*
- **Dichtungen:**
  - ✚ EPDM / EPDM-KTW  
*Andere Werkstoffe auf Anfrage*
- **Sitzring:**
  - ✚ 1.4301 (Edelstahl)
  - ✚ 1.4401 (Edelstahl)  
*Andere Werkstoffe auf Anfrage*



### **Korrosionsschutz:**

- *EKB-pulverbeschichtung oder emailliert RAL5015, himmelblau  
andere Beschichtungssysteme und RAL Töne auf Anfrage*

### **Einsatzbereich:**

- *Wasserwirtschaft*
- *Industrie*
- *Prozess- und Verfahrenstechnik*

### **Betätigung:**

- *Handgetriebe aus verschiedenen Werkstoffen*
- *Pneumatisch*
- *Elektrisch*
- *Hydraulisch*

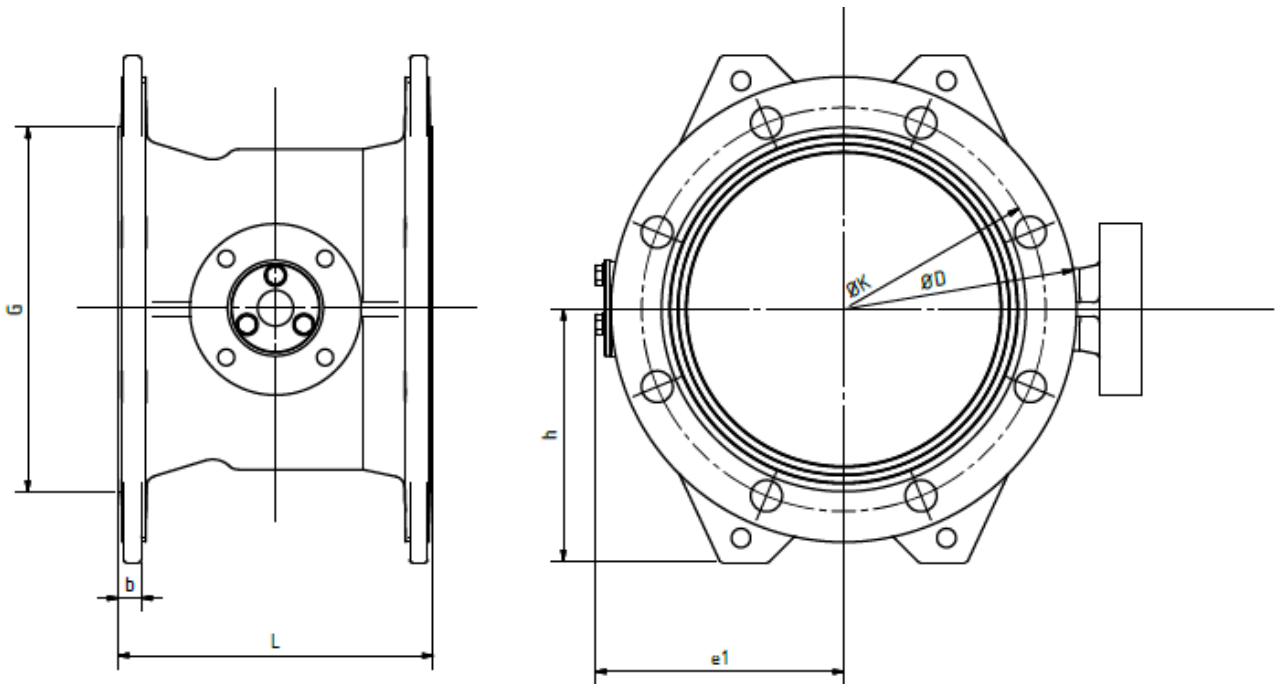
### **Zubehör**

- *Endschalter*
- *Wellenverlängerung*
- *Spindelverlängerung*

### **Unsere Zulassungen**



### Abmessungen und Gewicht



**PN10**

Nenndurchmesser Size DN	G	b	L	h	e1	K	D	Gewicht
mm	mm	mm	mm	mm	mm	mm	mm	Kg
150	211	19	210	148	169	240	285	34
200	266	20	230	175	198	295	340	54
250	319	22	250	203	219	355	395	68
300	370	24,5	270	228	254	400	445	103
350	429	24,5	290	258	279	460	505	125
400	480	24,5	310	288	320	515	565	178
450	530	25,5	330	313	359	656	615	219
500	582	26,5	350	340	393	620	670	263
600	682	30	390	395	450	725	780	373
700	794	32,5	430	453	530	840	895	502
800	901	35	470	515	663	950	1015	729
900	1001	37,5	510	573	708	1050	1115	924
1000	1112	40	550	6330	750	1160	1230	1493
1200	1328	45	630	742	876	1380	1544	2224
1400	1530	46	710	845	985	1590	1675	2935
1600	1750	49	790	970	1115	1820	1915	3785
1800	1950	52	870	1070	1245,5	2020	2115	5356
2000	2150	55	950	1182,5	1494,5	2230	2325	7168

andere Durchmesser auf Anfrage

### PN16

Neandurchmesser Size DN	G	b	L	h	e1	K	D	Gewicht
mm	mm	mm	mm	mm	mm	mm	mm	Kg
150	211	19	210	148	169	240	285	34
200	266	20	230	175	198	295	340	54
250	319	22	250	208	230	355	405	91
300	370	24,5	270	235	254	400	460	111
350	429	26,5	290	265	295	460	520	168
400	480	28	310	295	334	515	580	216
450	530	30	330	325	368	656	640	270
500	582	31,5	350	363	400	620	715	349
600	682	36	390	425	480	725	840	486
700	794	39,5	430	460	563	840	910	674
800	901	43	470	515	663	950	1025	904
900	1001	46,5	510	573	708	1050	1125	1243
1000	1112	50	550	633	750	1160	1230	1580
1200	1328	57	630	743	876	1380	1485	2569
1600	1750	65	790	980	1136	1820	1930	4905

andere Durchmesser auf Anfrage

### PN25

Neandurchmesser Size DN	G	b	L	h	e1	K	D	Gewicht
mm	mm	mm	mm	mm	mm	mm	mm	Kg
150	211	20	210	155	169	250	300	50
200	274	22	230	185	206	310	360	82
250	330	24,5	250	222,5	248	370	425	120
300	389	27,5	270	248	295	430	485	180
400	503	32	310	315	345	550	620	330
500	609	36,5	350	375	415	660	730	533
600	720	42	390	427,5	535	770	845	687
800	928	51	470	550	643	990	1085	1325
900	1028	55,5	510	605	708	1090	1185	1985
1000	1140	60	550	665	791	1210	1320	2440

andere Durchmesser auf Anfrage