

**Weichdichtende Absperrklappe in Zwischenflanschbauweise zum Anflanschen zwischen Rohrleitungsflansche oder als Endarmatur, mit strömungsoptimierter, zentrisch gelagerter Klappenscheibe, eigenstabilem, austauschbarem Sitzring und einteiliger, dreifach gelagerter Antriebswelle**

### Produktmerkmale:

- Baulänge nach EN 558-1 Grundreihe 20 (DIN3202/K1)
- Nennweite: DN40 bis DN1200, weitere Nennweiten auf Anfrage
- Flanschanschluss nach DIN EN 1092-2 PN6-PN25 / ANSI / JIS / BS
- Zum Anflanschen, als Endarmatur einsetzbar
- Eigenstabiler Sitzring auf Trägerring aufvulkanisiert
- Weichdichtend
- Zentrisch gelagerte Klappenscheibe
- Durchgehende Welle, dreifach gelagert
- Einbau ohne zusätzliche Flanschdichtungen

### Werkstoffe

#### Gehäuse:

- ✚ EN-JS 1030 (GGG 40)
  - ✚ EN-JS 1049 (GGG 40.3)
  - ✚ 1.4408 (Edelstahl)
  - ✚ A216 WCB (Stahlguss)
  - ✚ C958 (Alu- Bronze)
- Andere Werkstoffe auf Anfrage*

#### Scheibe:

- ✚ 1.4408 (Edelstahl)
  - ✚ C958 (Alu- Bronze)
  - ✚ EN-JS 1030 (GGG 40) mit Polyamid Beschichtung
  - ✚ WCB A216 gummiert
  - ✚ Hastelloy C 2.4883
  - ✚ Monel
  - ✚ Titan
  - ✚ UNS 93404 (DUPLEX)
- Andere Werkstoffe auf Anfrage*

#### Welle:

- ✚ 1.4005 (Edelstahl)
  - ✚ 1.4401 (Edelstahl)
  - ✚ 1.4542 (Edelstahl)
  - ✚ 2.4375 (Monel K500)
  - ✚ 1.4462 (DUPLEX)
  - ✚ Titan
- Andere Werkstoffe auf Anfrage*

#### Dichtungen:

- ✚ EPDM / EPDM-KTW
  - ✚ HNBR
  - ✚ NBR
  - ✚ Hypalon
  - ✚ Viton
  - ✚ Silikon
  - ✚ PTFE
  - ✚ Neopren
- Andere Werkstoffe auf Anfrage*



### **Korrosionsschutz:**

- *Verzinkt und chromatiert, mit 2-K-Beschichtung, RAL5015, himmelblau  
andere Beschichtungssysteme und RAL Töne auf Anfrage*

### **Einsatzbereich:**

- *Wasserwirtschaft*
- *Industrie*
- *Prozess- und Verfahrenstechnik*
- *Petrochemie*
- *Feuerlöschanlagen*
- *Offshore*
- *Energiewirtschaft*
- *Gasverteilung*

### **Betätigung:**

- *Handhebel aus verschiedenen Werkstoffen*
- *Handgetriebe aus verschiedenen Werkstoffen*
- *Pneumatisch*
- *Elektrisch*
- *Hydraulisch*
- *Kettenrad*
- *Schwimmergesteuert*

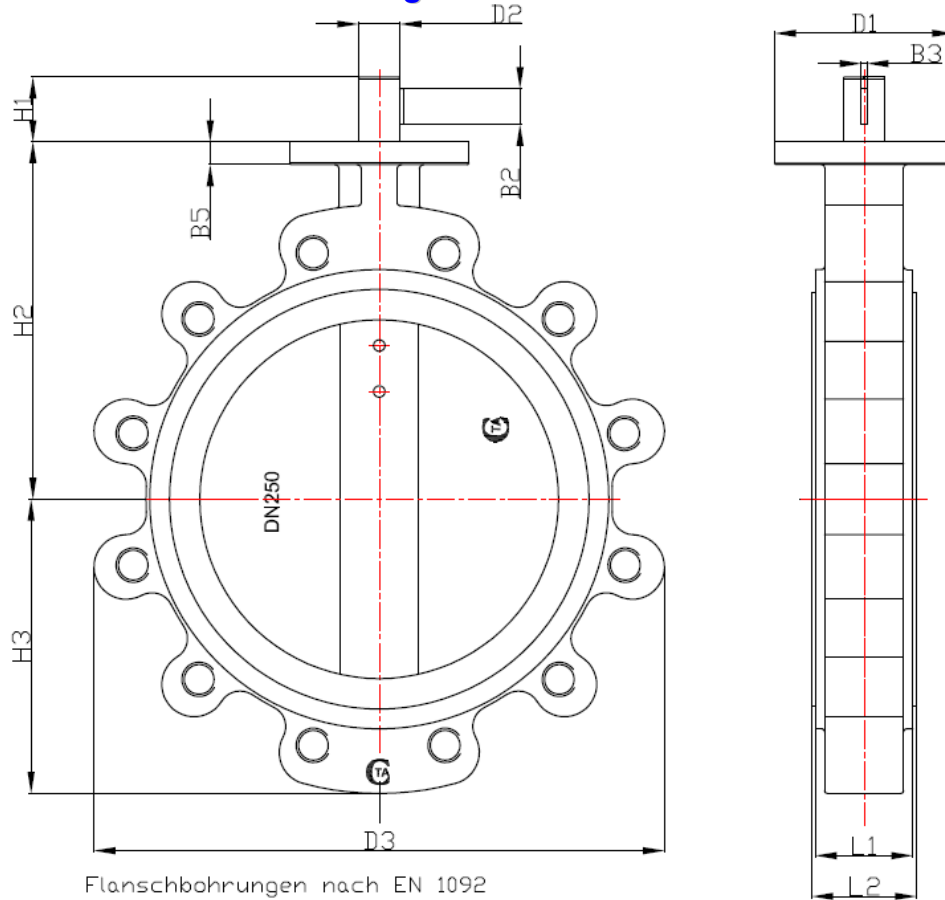
### **Zubehör**

- *Endschalter*
- *Wellenverlängerung*
- *Spindelverlängerung*
- *Montagebrücke*

### **Unsere Zulassungen**



### Abmessungen und Gewicht



Flanschbohrungen nach EN 1092  
Flange connecting dim. acc. to EN 1092

Nenn- durch- messer Size DN	ISO Flansch Connecting flange	Baulänge Face-to-Face		B2	B3	B5	D1	D2	D3	H1	H2	H3	Gewicht
		L1 mm	L2 mm										
40	F05/F07	33	36	13	3,18	13	90	12,70	115	32	130	65	2,7
50	F05/F07	43	46	13	3,18	13	90	12,70	118	32	124	77,5	3,4
65	F05/F07	46	49	13	3,18	13	90	12,70	164	32	134	87,5	4,5
80	F05/F07	46	49	13	3,18	13	90	12,70	183	32	141	97,5	6,1
100	F05/F07	52	56	19	4,76	13	90	15,88	206	34	156	110	6,8
125	F07	56	59	19	4,76	16	90	19,05	240	34	170	128	9,5
150	F07	56	59	19	4,76	16	90	19,05	268	34	186	143	11,2
200	F07/F10	60	65	19	4,76	16	125	22,20	335	45	218	179,5	22
250	F10	68	73	25	6,35	16	125	28,58	398	45	249	205	27,9
300	F12	78	83	25	6,35	20	150	31,75	465	45	285	250	46,2
350	F12	78	83	25	6,35	22	150	31,75	520	45	368	268	68,5
400	F12 (F14)	102	107	38	7,90	22	175	33,34	588	51	400	318	99
450	F14 (F16)	114	119	38	9,50	22	210	38,00	624	51	423	335	127,5
500	F14 (F16)	127	132	54	9,50	25	210	41,15	690	64	480	375	183,5
600	F16	154	160	57	12,7	26	210	50,80	816	76	562	460	265
700	F25	165	169	60	18	26	300	63,53	892	90	624	525	323
800	F25	190	195	60	18	26	300	63,53	1048	90	672	597	554
900	F25	203	211	110	20	28	300	75,00	1163	140	768	615	831
1000	F30	216	229	110	22	28	300	85,00	1235	130	823	701	1035
1200	F30	254	261	130	32	30	350	115	1450	160	880	840	1580

andere Durchmesser auf Anfrage