

Weichdichtende Absperrklappe in Zwischenflanschbauweise zum Einklemmen zwischen Rohrleitungsflansche, mit strömungsoptimierter, zentrisch gelagerter Klappenscheibe, eigenstabilem, austauschbarem Sitzring und einteiliger, dreifach gelagerter Antriebswelle

Produktmerkmale:

- Baulänge nach EN 558-1 Grundreihe 20 (DIN3202/K1)
- Nennweite: DN40 bis DN600
- Flanschanschluss nach DIN EN 1092-2 PN6-PN16

- Zum Einklemmen zwischen Flansche
- Eigenstabiler Sitzring auf Trägerring aufvulkanisiert
- Weichdichtend
- Zentrisch gelagerte Klappenscheibe
- Durchgehende Welle, dreifach gelagert
- Einbau ohne zusätzliche Flanschdichtungen

Werkstoffe

▪ Gehäuse:

- ✚ EN-JS 1030 (GGG 40)
- ✚ EN-JS 1049 (GGG 40.3)
- Andere Werkstoffe auf Anfrage*

▪ Scheibe:

- ✚ 1.4408 (Edelstahl)
- Andere Werkstoffe auf Anfrage*

▪ Welle:

- ✚ 1.4005 (Edelstahl)
- ✚ 1.4542 (Edelstahl)
- ✚ 17/4PH ASTM A564
- Andere Werkstoffe auf Anfrage*

▪ Dichtungen:

- ✚ NBR-DVGW
- Andere Werkstoffe auf Anfrage*



Korrosionsschutz:

- *Verzinkt und chromatiert, mit 2-K-Beschichtung, RAL 5015, himmelblau
andere Beschichtungssysteme und RAL Töne auf Anfrage*

Einsatzbereich:

- *Industrie*
- *Prozess- und Verfahrenstechnik*
- *Petrochemie*
- *Energiewirtschaft*
- *Gasverteilung*

Betätigung:

- *Handhebel aus verschiedenen Werkstoffen*
- *Handgetriebe aus verschiedenen Werkstoffen*
- *Pneumatisch*
- *Elektrisch*
- *Hydraulisch*
- *Kettenrad*
- *Schwimmergesteuert*

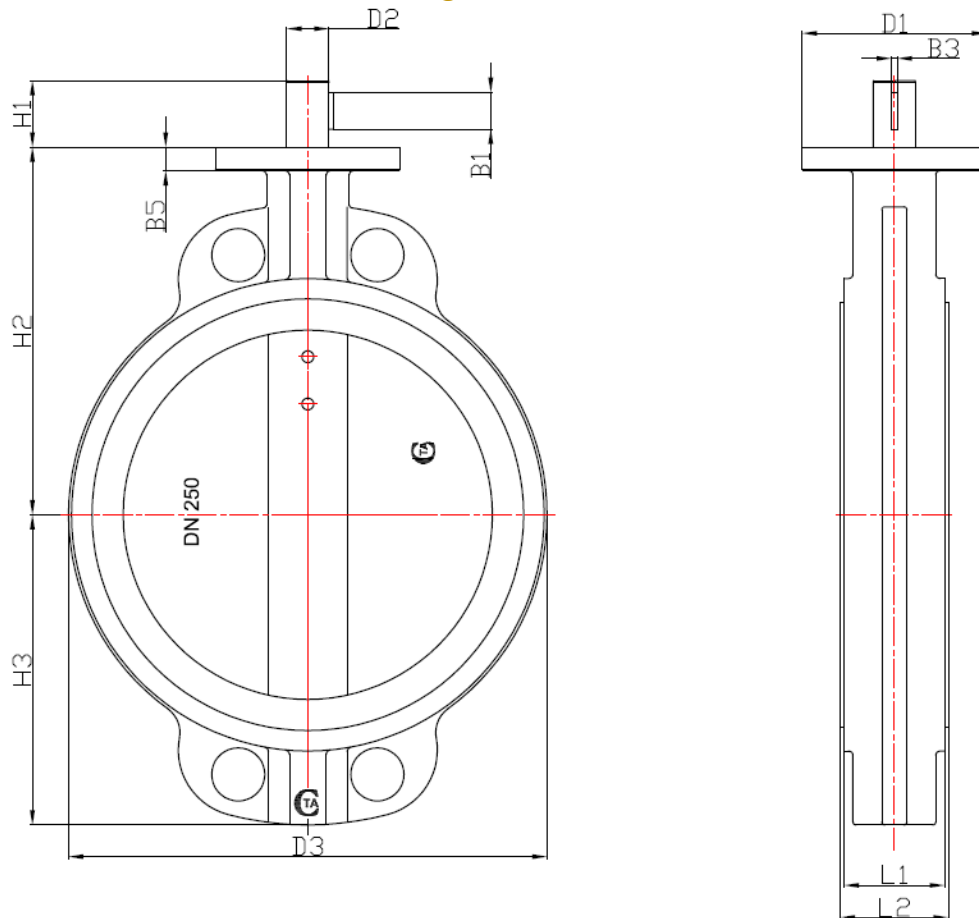
Zubehör

- *Endschalter*
- *Wellenverlängerung*
- *Spindelverlängerung*
- *Montagebrücke*

Unsere Zulassungen



Abmessungen und Gewicht



Nenn- durch- messer Size DN	ISO Flansch Connecting flange	Baulänge Face-to-Face		B1	B3	B5	D1	D2	D3	H1	H2	H3	Gewicht
		L1 mm	L2 mm										
40	F05/F07	33	36	13	3,18	13	90	12,70	110	32	130	61	1,7
50	F05/F07	43	46	13	3,18	13	90	12,70	118	32	124	77,5	2,9
65	F05/F07	46	49	13	3,18	13	90	12,70	137	32	134	89,5	3
80	F05/F07	46	49	13	3,18	13	90	12,70	148	32	141	97,5	3,8
100	F05/F07	52	56	19	4,76	13	90	15,88	159	34	156	115	4,6
125	F07	56	59	19	4,76	16	90	19,05	189	34	170	121,5	6,9
150	F07	56	59	19	4,76	16	90	19,05	211	34	186	148	7,8
200	F07/F10	60	65	19	4,76	16	125	22,20	169	45	218	179,5	13,8
250	F10	68	73	25	6,35	16	125	28,58	324	45	249	210	20,2
300	F12	78	83	25	6,35	20	150	31,75	375	45	285	250	32,2
350	F12	78	83	25	6,35	22	150	31,75	440	45	368	268	44,0
400	F12 (F14)	102	107	38	7,90	22	175	33,34	494	51	400	318	61,0
450	F14 (F16)	114	119	38	9,50	22	210	38,00	540	51	423	335	96,5
500	F14 (F16)	127	132	54	9,50	25	210	41,15	597	64	480	375	117,5
600	F16	154	160	57	12,7	26	210	50,80	710	76	562	460	150

andere Durchmesser auf Anfrage