

Weichdichtende Absperrklappe in Zwischenflanschbauweise zum Einklemmen zwischen Rohrleitungsflansche, mit strömungsoptimierter, zentrisch gelagerter Klappenscheibe, eigenstabilem, austauschbarem Sitzring und einteiliger, dreifach gelagerter Antriebswelle

Produktmerkmale:

- Baulänge nach EN 558-1 Grundreihe 20 (DIN3202/K1)
- Nennweite: DN40 bis DN400
- Flanschanschluss nach DIN EN 1092-2 PN6-PN16
- Zum Einklemmen zwischen Flansche
- Eigenstabiler Sitzring auf Trägerring aufvulkanisiert
- Weichdichtend
- Zentrisch gelagerte Klappenscheibe
- Durchgehende Welle, dreifach gelagert
- Einbau ohne zusätzliche Flanschdichtungen

Werkstoffe

Gehäuse:

- EN-JS 1030 (GGG 40)
- EN-JS 1049 (GGG 40.3)
- Andere Werkstoffe auf Anfrage

Scheibe:

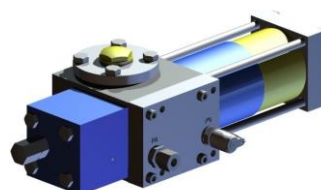
- 1.4408 (Edelstahl)
- EN-JS 1030 (GGG 40)
- Polyamid Beschichtung
- Andere Werkstoffe auf Anfrage

Welle:

- 1.4005 (Edelstahl)
- 1.4542 (Edelstahl)
- 17/4PH ASTM A564
- Andere Werkstoffe auf Anfrage

Dichtungen:

- EPDM
- EPDM-KTW
- NBR
- Andere Werkstoffe auf Anfrage



Korrosionsschutz:

- *Verzinkt und chromatiert, mit 2-K-Beschichtung, RAL5015, himmelblau
andere Beschichtungssysteme und RAL Töne auf Anfrage*

Einsatzbereich:

- *Industrie*
- *Prozess- und Verfahrenstechnik*
- *Feuerlöschanlagen*
- *Energiewirtschaft*

Betätigung:

- *Handhebel aus verschiedenen Werkstoffen*
- *Handgetriebe aus verschiedenen Werkstoffen*
- *Pneumatisch*
- *Elektrisch*
- *Hydraulisch*
- *Kettenrad*
- *Schwimmergesteuert*

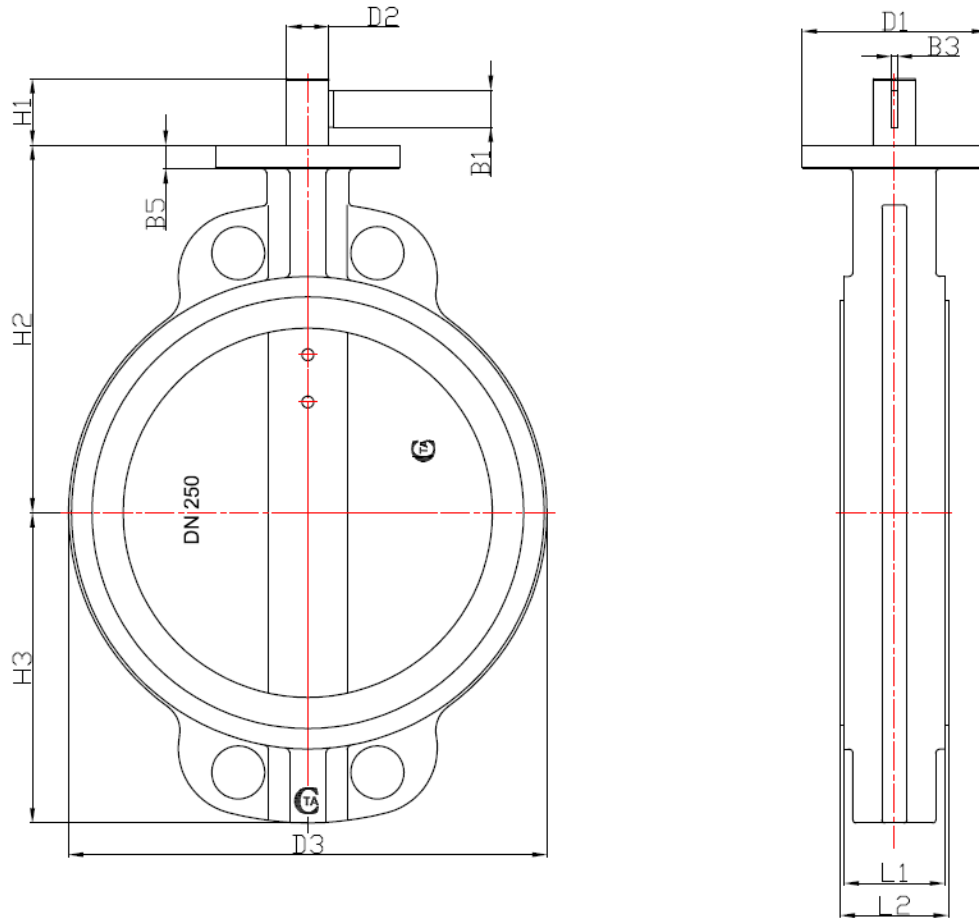
Zubehör

- *Endschalter*
- *Wellenverlängerung*
- *Spindelverlängerung*
- *Montagbrücke*

Unsere Zulassungen



Abmessungen und Gewicht



| Nenndurchmesser Size DN | ISO Flansch Connecting flange | Baulänge Face-to-Face | | B1 | B3 | B5 | D1 | D2 | D3 | H1 | H2 | H3 | Gewicht |
|-------------------------------|--|--------------------------|----------|----|------|----|-----|-------|-----|----|-----|-------|---------|
| | | L1 mm | L2 mm | | | | | | | | | | |
| 40 | F05/F07 | 33 | 36 | 13 | 3,18 | 13 | 90 | 12,70 | 110 | 32 | 130 | 61 | 1,7 |
| 50 | F05/F07 | 43 | 46 | 13 | 3,18 | 13 | 90 | 12,70 | 118 | 32 | 124 | 77,5 | 2,9 |
| 65 | F05/F07 | 46 | 49 | 13 | 3,18 | 13 | 90 | 12,70 | 137 | 32 | 134 | 89,5 | 3 |
| 80 | F05/F07 | 46 | 49 | 13 | 3,18 | 13 | 90 | 12,70 | 148 | 32 | 141 | 97,5 | 3,8 |
| 100 | F05/F07 | 52 | 56 | 19 | 4,76 | 13 | 90 | 15,88 | 159 | 34 | 156 | 115 | 4,6 |
| 125 | F07 | 56 | 59 | 19 | 4,76 | 16 | 90 | 19,05 | 189 | 34 | 170 | 121,5 | 6,9 |
| 150 | F07 | 56 | 59 | 19 | 4,76 | 16 | 90 | 19,05 | 211 | 34 | 186 | 148 | 7,8 |
| 200 | F07/F10 | 60 | 65 | 19 | 4,76 | 16 | 125 | 22,20 | 169 | 45 | 218 | 179,5 | 13,8 |
| 250 | F10 | 68 | 73 | 25 | 6,35 | 16 | 125 | 28,58 | 324 | 45 | 249 | 210 | 20,2 |
| 300 | F12 | 78 | 83 | 25 | 6,35 | 20 | 150 | 31,75 | 375 | 45 | 285 | 250 | 32,2 |
| 350 | F12 | 78 | 83 | 25 | 6,35 | 22 | 150 | 31,75 | 440 | 45 | 368 | 268 | 44,0 |
| 400 | F12 (F14) | 102 | 107 | 38 | 7,90 | 22 | 175 | 33,34 | 494 | 51 | 400 | 318 | 61,0 |

andere Durchmesser auf Anfrage