

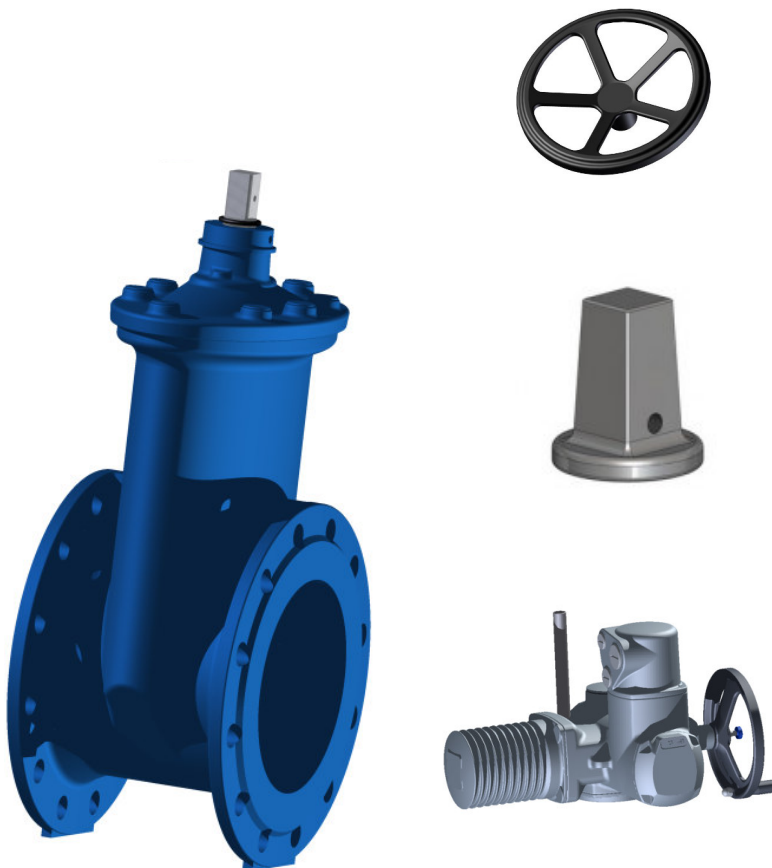
Weichdichtender Absperrschieber EKB-beschichtet mit allseitig gummiertem Absperrkeil, innenliegender Spindel und wartungsfreier Lagerung, ausgeführt in Kurzbaulänge GR14 nach DIN EN 558 mit Trinkwasserzulassung DVGW-KTW

Produktmerkmale:

- Baulänge nach EN 558-1 Grundreihe 14
- Nennweite: DN40 bis DN400 andere Nennweiten auf Anfrage
- Flanschanschluss nach DIN EN 1092-2 PN10-PN16
- Wartungsfreie Spindellagerung
- Keilförmiger Absperrkörper, allseitig gummiert
- Strömungsoptimierte glatte Rohrsohle

Werkstoffe

- **Gehäuse:**
 - EN-JS 1030 (GGG 40)
Andere Werkstoffe auf Anfrage
- **Keil:**
 - EN-JS 1030 (GGG 40)
Andere Werkstoffe auf Anfrage
- **Spindel:**
 - 1.4021 (Edelstahl)
 - 1.4571 (Edelstahl)
Andere Werkstoffe auf Anfrage
- **Keilgummierung:**
 - EPDM-KTW
 - NBR
Andere Werkstoffe auf Anfrage



Korrosionsschutz:

- *EKB-Pulverbeschichtet, RAL5015, himmelblau*
andere Beschichtungssysteme und RAL Töne auf Anfrage

Einsatzbereich:

- *Wasserwirtschaft*
- *Industrie*
- *Prozess- und Verfahrenstechnik*
- *Petrochemie*
- *Energiewirtschaft*
- *Gasverteilung*

Betätigung:

- *Handrad*
- *Elektrisch*

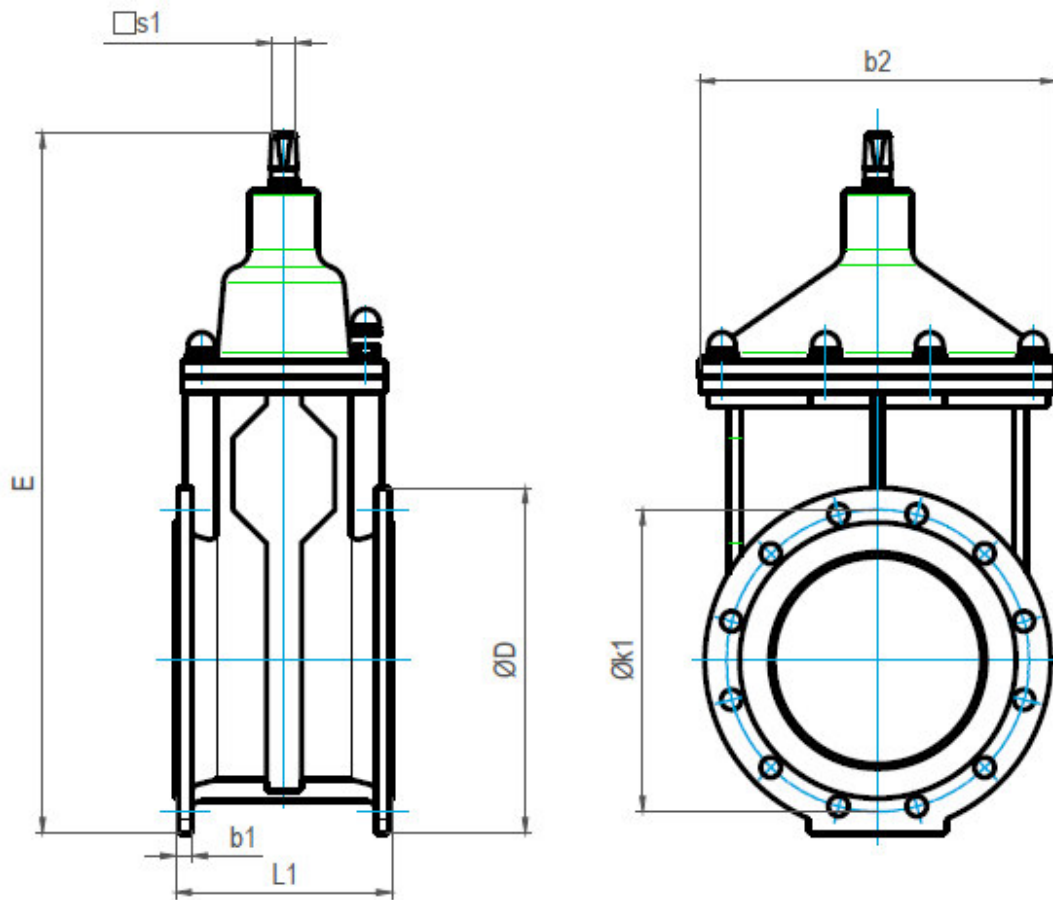
Zubehör

- *Vierkantschoner*
- *Endschalter*

Unsere Zulassungen



Abmessungen und Gewicht



Nenndurchmesser Size DN	k1		L1	s1	b1	E	b2	D	Gewicht
	PN 10	PN 16							
50	125	125	150	14	19	313	151	165	9
65	145	145	170	17	19	383	165	185	11,90
80	160	160	180	17	19	390	172	200	14,80
100	180	180	190	19	19	430	204	220	18,20
125	210	210	200	19	19	445	248	250	27
150	240	240	210	19	19	553	278	285	35
200	295	295	230	24	20	690	362	340	64
250	355	350	250	27	22	820	419	405	118
300	410	400	270	27	24,5	915	504	455	179
350	470	460	290	32	26,5	1085	582	520	228
400	525	515	310	32	28	1282	582	580	243

andere Durchmesser auf Anfrage

Weichdichtender Absperrschieber vollständig emailliert mit allseitig gummiertem Absperrkeil, innenliegender Spindel und wartungsfreier Lagerung, ausgeführt in Kurzbaulänge GR 14 nach DIN EN558 mit Trinkwasserzulassung DVGW-KTW

Produktmerkmale:

- Baulänge nach EN 558-1 Grundreihe 14
- Nennweite: DN40 bis DN400 andere Nennweiten auf Anfrage
- Flanschanschluss nach DIN EN 1092-2 PN10-PN16
- Wartungsfreie Spindellagerung
- Keilförmiger Absperrkörper, allseitig gummiert
- Strömungsoptimierte glatte Rohrsohle

Werkstoffe

- **Gehäuse:**
 - EN-JS 1030 (GGG 40)
Andere Werkstoffe auf Anfrage
- **Keil:**
 - EN-JS1030 (GGG 40)
Andere Werkstoffe auf Anfrage
- **Spindel:**
 - 1.4021 (Edelstahl)
 - 1.4571 (Edelstahl)
Andere Werkstoffe auf Anfrage
- **Keilgummierung:**
 - EPDM-KTW
 - NBR
Andere Werkstoffe auf Anfrage



Korrosionsschutz:

- *Innen und außen emailliert, kobaltblau*
andere Beschichtungssysteme und RAL Töne auf Anfrage

Einsatzbereich:

- *Wasserwirtschaft*
- *Industrie*
- *Prozess- und Verfahrenstechnik*
- *Petrochemie*
- *Energiewirtschaft*
- *Gasverteilung*

Betätigung:

- *Handrad*
- *Elektrisch*

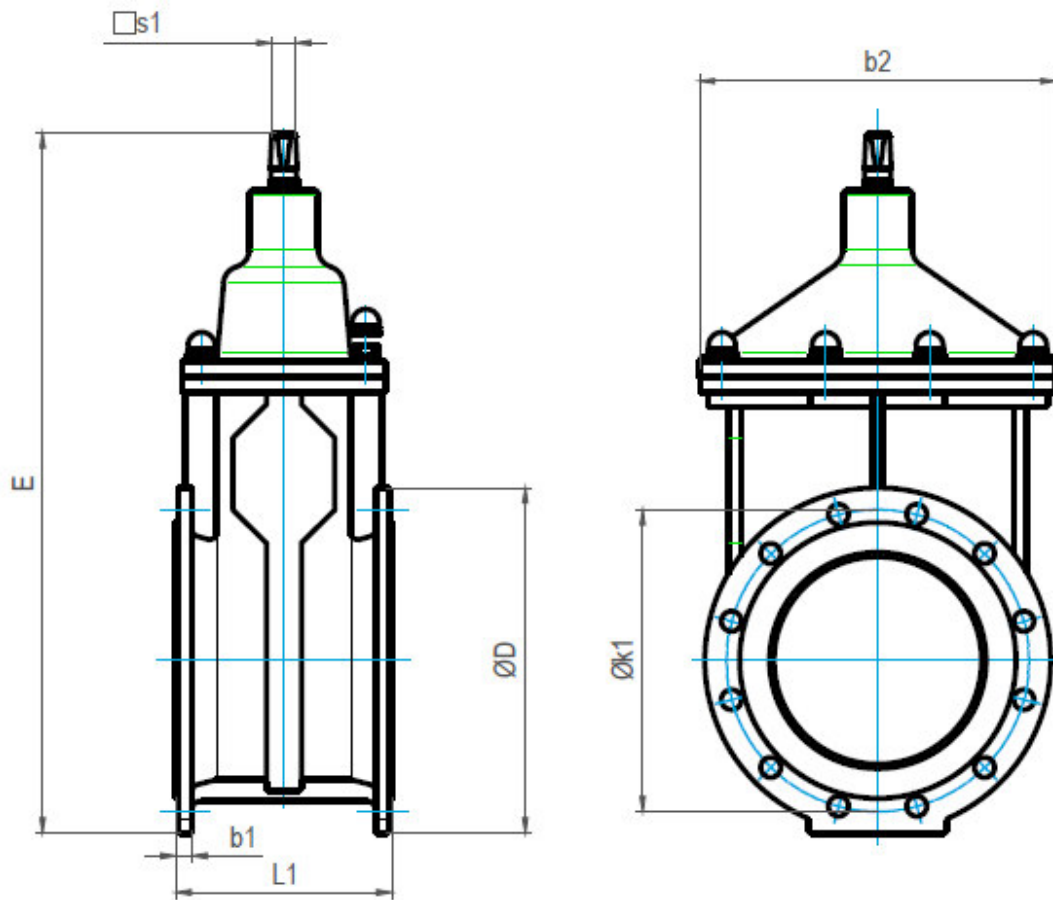
Zubehör

- *Vierkantschoner*
- *Endschalter*

Unsere Zulassungen



Abmessungen und Gewicht



Nenndurchmesser Size DN	PN	K1	L1	s1	b1	E	b2	D	Gewicht	
mm			mm	mm	mm	mm	mm	mm	Kg.	
40	10	16	110	140	14	19	274	165	150	10,4
50	10	16	125	150	14	19	313	165	165	11,0
65	10	16	145	170	17	19	383	166	185	16,8
80	10	16	160	180	17	19	390	166	200	18,5
100	10	16	180	190	19	19	430	186	220	23,7
125	10	16	210	200	19	19	445	225	250	28,1
150	10	16	240	210	19	19	553	275	285	43,3
200	-	16	295	230	24	20	690	330	340	63,0
200	10	-	295	230	24	20	690	330	340	70,6
250	10	-	350	250	27	22	820	414	400	99,5
250	-	16	355	250	27	24,5	820	414	400	105,5
300	-	16	400	270	27	24,5	915	480	455	135,5
300	10	-	410	270	27	24,5	915	480	455	145,5
400	-	16	515	310	32	24,5	1282	580	565	290
400	10	-	515	310	32	24,5	1290	580	565	290

andere Durchmesser auf Anfrage

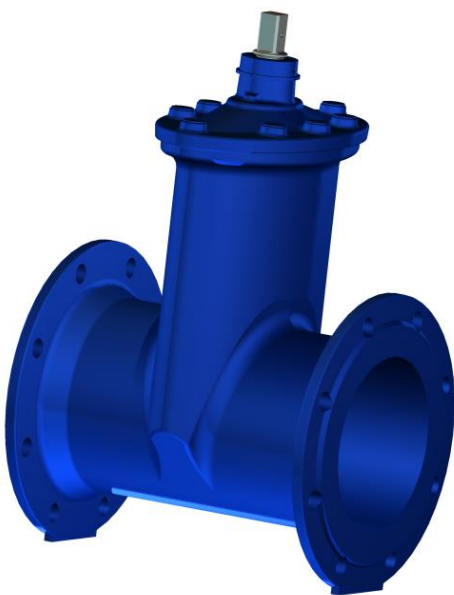
Weichdichtender Absperrschieber EKB-beschichtet mit allseitig gummiertem Absperrkeil, innenliegender Spindel und wartungsfreier Lagerung, ausgeführt in langer Bauweise GR15 nach DIN EN 558 mit Trinkwasserzulassung DVGW-KTW

Produktmerkmale:

- Baulänge nach EN 558-1 Grundreihe 15
- Nennweite: DN40 bis DN400 andere Nennweiten auf Anfrage
- Flanschanschluss nach DIN EN 1092-2 PN10-PN16
- Wartungsfreie Spindellagerung
- Keilförmiger Absperrkörper, allseitig gummiert
- Strömungsoptimierte glatte Rohrsohle

Werkstoffe

- **Gehäuse:**
 - ✚ EN-JS 1030 (GGG 40)
Andere Werkstoffe auf Anfrage
- **Keil:**
 - ✚ EN-JS 1030 (GGG 40)
Andere Werkstoffe auf Anfrage
- **Spindel:**
 - ✚ 1.4021 (Edelstahl)
 - ✚ 1.4571 (Edelstahl)
Andere Werkstoffe auf Anfrage
- **Keilgummierung:**
 - ✚ EPDM-KTW
 - ✚ NBR
Andere Werkstoffe auf Anfrage



Korrosionsschutz:

- *EKB-Pulverbeschichtet, RAL5015, himmelblau*
andere Beschichtungssysteme und RAL Töne auf Anfrage

Einsatzbereich:

- *Wasserwirtschaft*
- *Industrie*
- *Prozess- und Verfahrenstechnik*
- *Petrochemie*
- *Energiewirtschaft*
- *Gasverteilung*

Betätigung:

- *Handrad*
- *Elektrisch*

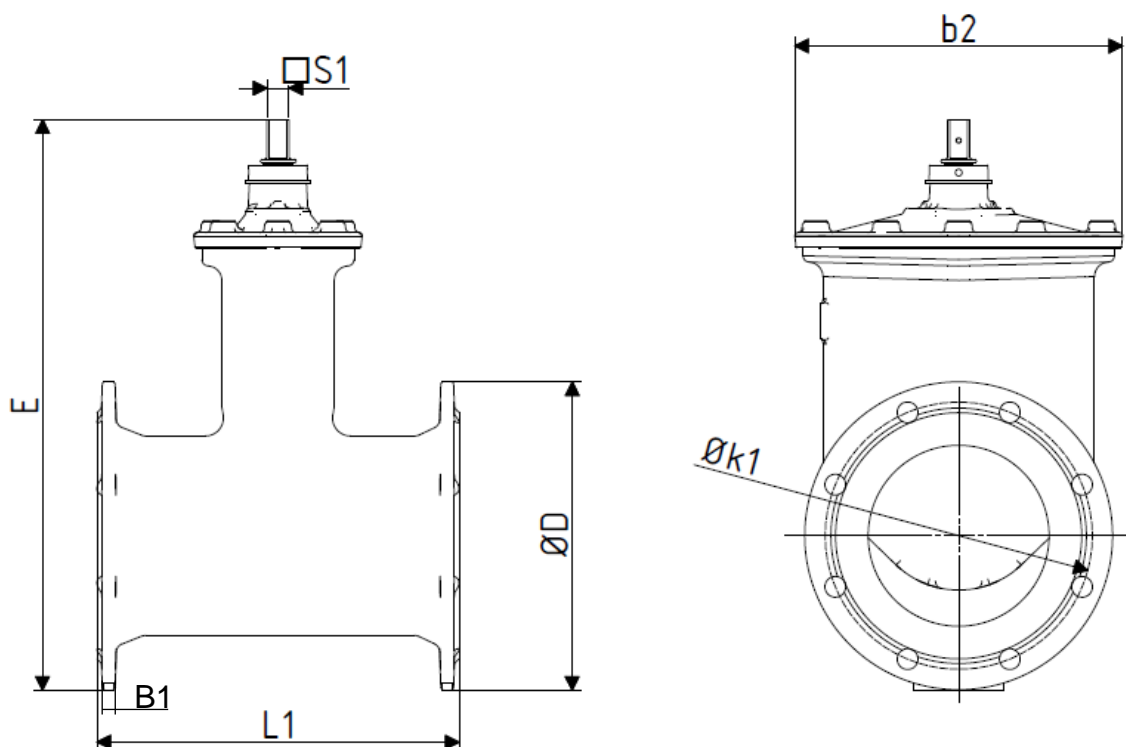
Zubehör

- *Vierkantschoner*
- *Endschalter*

Unsere Zulassungen



Abmessungen und Gewicht



Nenndurchmesser Size DN	k1		L1	s1	b1	E	b2	D	Gewicht
	PN 10	PN 16							
50	125	125	250	14	19	313	151	165	9,5
65	145	145	270	17	19	383	165	185	11,9
80	160	160	280	17	19	390	172	200	14,8
100	180	180	300	19	19	430	204	220	18,2
125	210	210	325	19	19	445	248	250	27
150	240	240	350	19	19	553	278	285	35
200	295	295	400	24	20	690	362	340	64
250	355	350	450	27	22	820	419	405	118
300	410	400	500	27	24,5	915	504	455	179
350	470	460	550	32	26,5	1085	582	520	228
400	525	515	600	32	28	1282	582	580	243

andere Durchmesser auf Anfrage

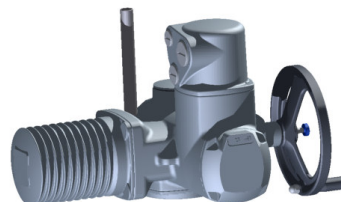
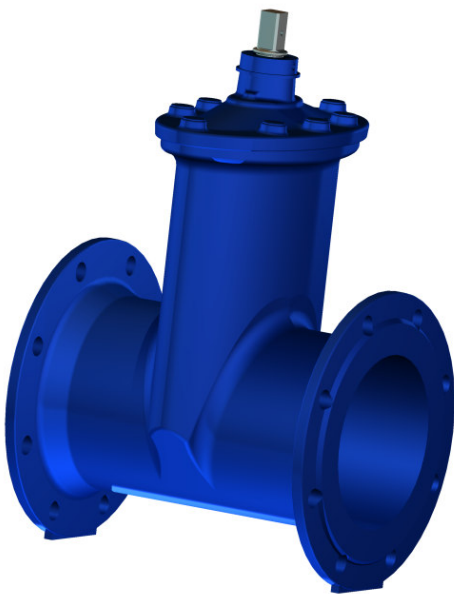
Weichdichtender Absperrschieber vollständig emailliert mit allseitig gummiertem Absperrkeil, innenliegender Spindel und wartungsfreier Lagerung, ausgeführt in langer Bauweise GR 15 nach DIN EN558 mit Trinkwasserzulassung DVGW-KTW

Produktmerkmale:

- Baulänge nach EN 558-1 Grundreihe 15
- Nennweite: DN40 bis DN400 andere Nennweiten auf Anfrage
- Flanschanschluss nach DIN EN 1092-2 PN10-PN16
- Wartungsfreie Spindellagerung
- Keilförmiger Absperrkörper, allseitig gummiert
- Strömungsoptimierte glatte Rohrsohle

Werkstoffe

- **Gehäuse:**
 - EN-JS 1030 (GGG 40)
Andere Werkstoffe auf Anfrage
- **Keil:**
 - EN-JS1030 (GGG 40)
Andere Werkstoffe auf Anfrage
- **Spindel:**
 - 1.4021 (Edelstahl)
 - 1.4571 (Edelstahl)
Andere Werkstoffe auf Anfrage
- **Keilgummierung:**
 - EPDM-KTW
 - NBR
Andere Werkstoffe auf Anfrage



Korrosionsschutz:

- *Innen und außen emailliert, kobaltblau*
andere Beschichtungssysteme und RAL Töne auf Anfrage

Einsatzbereich:

- *Wasserwirtschaft*
- *Industrie*
- *Prozess- und Verfahrenstechnik*
- *Petrochemie*
- *Energiewirtschaft*
- *Gasverteilung*

Betätigung:

- *Handrad*
- *Elektrisch*

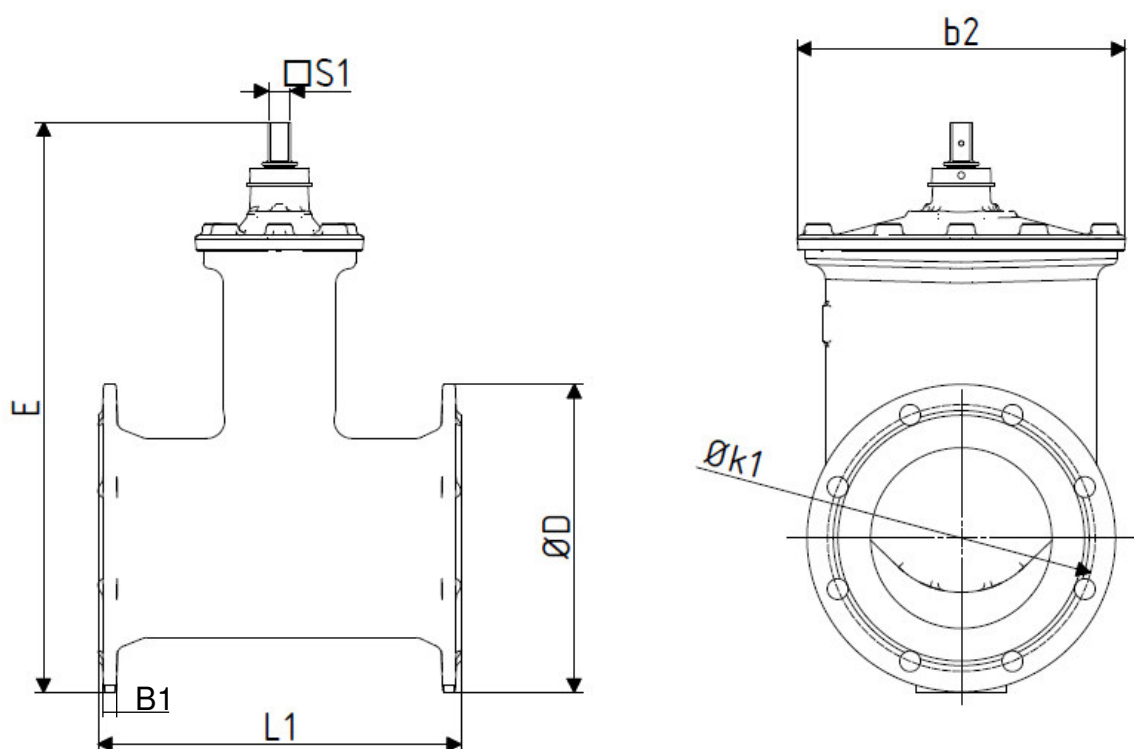
Zubehör

- *Vierkantschoner*
- *Endschalter*

Unsere Zulassungen



Abmessungen und Gewicht



Nenndurchmesser Size DN	PN		K1	L1	s1	b1	E	b2	D	Gewicht
mm			mm	mm	mm	mm	mm	mm	mm	Kg.
40	10	16	110	240	14	19	274	165	150	10,7
50	10	16	125	250	14	19	313	165	165	12
65	10	16	145	270	17	19	383	166	185	18,2
80	10	16	160	280	17	19	390	166	200	19,5
100	10	16	180	300	19	19	430	186	220	25
125	10	16	210	325	19	19	445	225	250	31,5
150	10	16	240	350	19	19	553	275	285	48,3
200	-	16	295	400	24	20	690	330	340	75,6
200	10	-	295	400	24	20	690	330	340	81
250	10	-	350	450	27	22	820	414	400	113
250	-	16	355	450	27	24,5	820	414	400	119
300	-	16	400	500	27	24,5	915	480	455	155,5
300	10	-	410	500	27	24,5	915	480	455	166,5
400	-	16	515	600	32	24,5	1282	580	565	320
400	10	-	515	600	32	24,5	1290	580	565	320

andere Durchmesser auf Anfrage